

# แบบวิศวกรรมไฟฟ้าและสื่อสาร

## ELECTRICAL

### อาคาร H



# CMRU

แบบก่อสร้างหอพักนักศึกษา 7 ชั้น กลุ่มที่ 3 อาคาร G และ H  
มหาวิทยาลัยราชภัฏ เชียงใหม่  
สถานที่ตั้ง ศูนย์แม่ริม อำเภอแม่ริม จังหวัดเชียงใหม่

DRAWING SET ISSUED OF PACKAGE

E แบบวิศวกรรมไฟฟ้าและสื่อสาร  
ELECTRICAL

11

TOTAL SHEETS: 11  
PROJECT NO.

ISSUED DATE : ธันวาคม 2562



มหาวิทยาลัยราชภัฏ เชียงใหม่

แฟลงฤทธิ์  
96 Moo 2  
Fa Ham Muang Chiangmai 5000  
Tel 081 368002

PROJECT:  
อาคารหอพักนักศึกษา 7 ชั้น  
กลุ่มที่ 3 อาคาร G และ H  
LOCATION:  
ศูนย์แม่ริม อำเภอแม่ริม  
จังหวัดเชียงใหม่  
ARCHITECTS:  
ชวัญชัย สุขธรรมชว. ส.ศด. 3000  
วรรัตน์ รัตนศรี ส.ศด. 17474  
เกียรติอร ณันตย์ ส.ศด. 18332

LANDSCAPE ARCHITECTS:  
วิจิตร เจริญสิริวิมล ส.ศด. 79  
ENGINEERS:  
ศพรวิทย์ โยชนน ส.ศด. 8674  
ศักดิ์ชัย ทองพันธ์ ภย 33429  
ELECTRICAL ENGINEERS:  
จำนงค์ ไชวาล ส.ศก. 4537  
SANITARY ENGINEERS:  
สุภชัย คงอินทร์ ส.ศ. 276  
MECHANICAL ENGINEERS:  
สมจิตร ชินไธย ส.ศก. 4172

TITLE:  
ELECTRICAL DRAWING LIST  
MAIN FEEDER OUTDOOR  
SCALE:  
1 : 100  
APPROVED BY:  
REVISION  
NO. DESCRIPTION DATE

PROJECT NO :  
อาคาร H  
SHEETS NO:  
01  
TOTAL SHEET:  
11

**สารบัญแบบ**

**แบบวิศวกรรมไฟฟ้าและสื่อสาร**

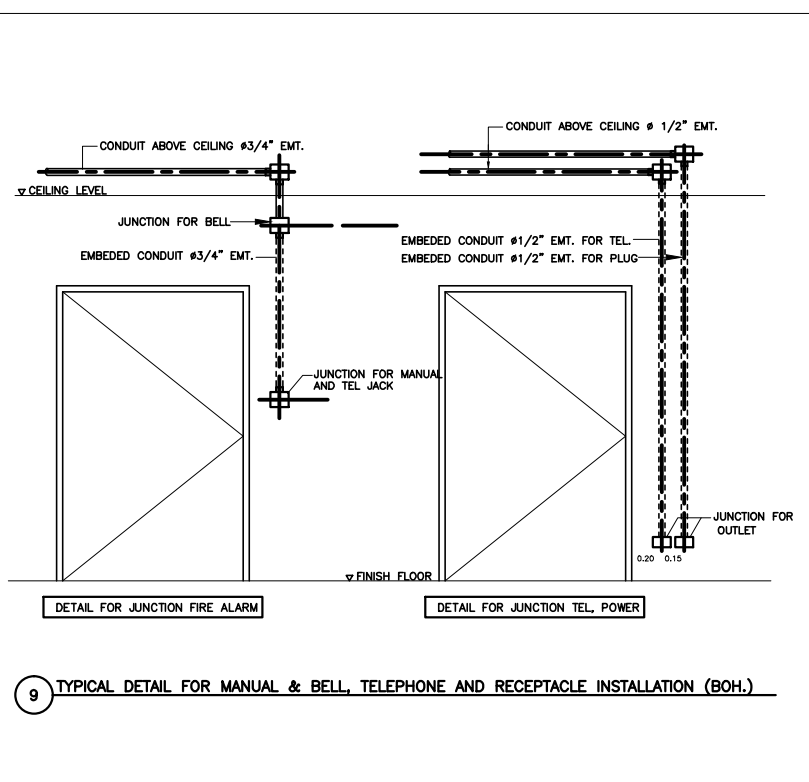
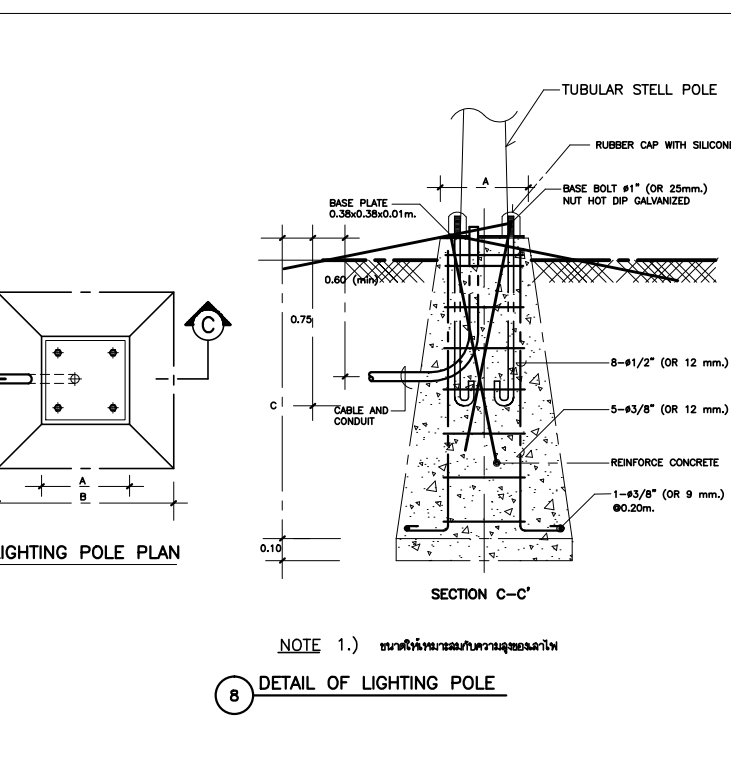
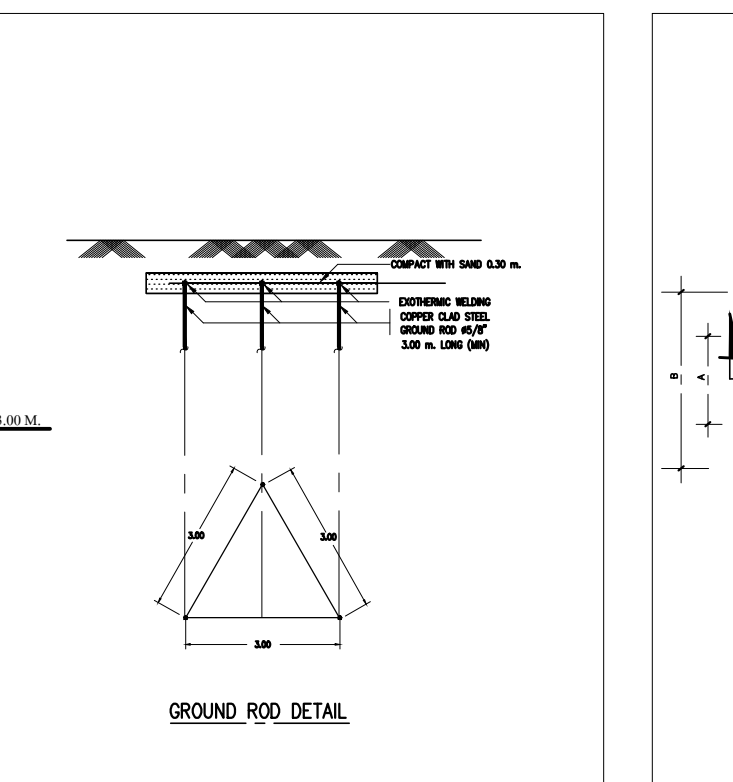
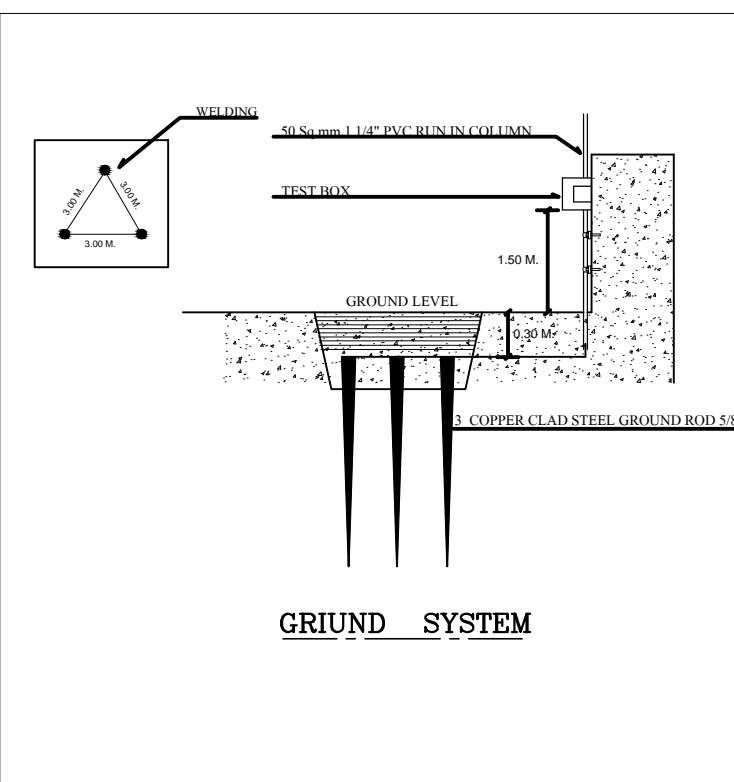
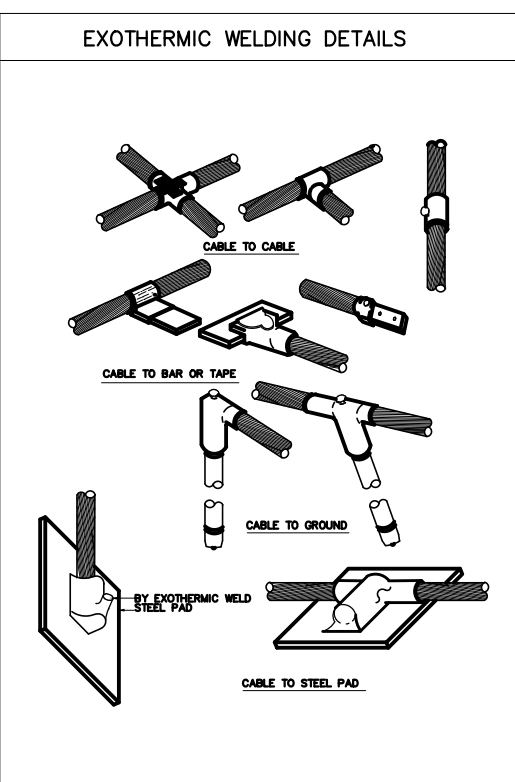
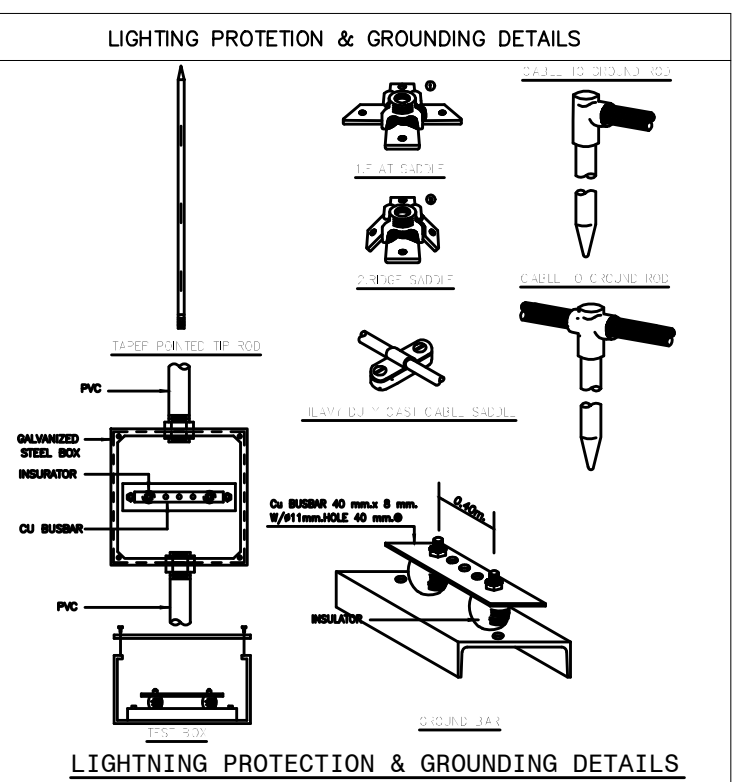
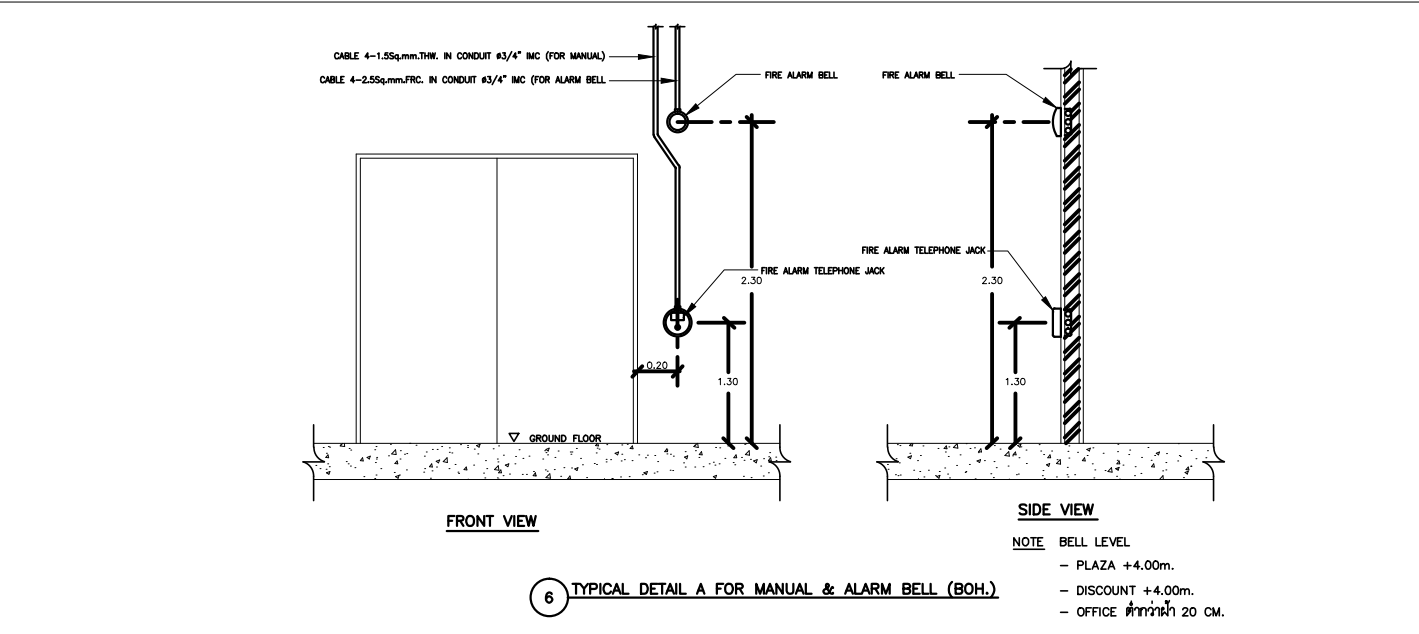
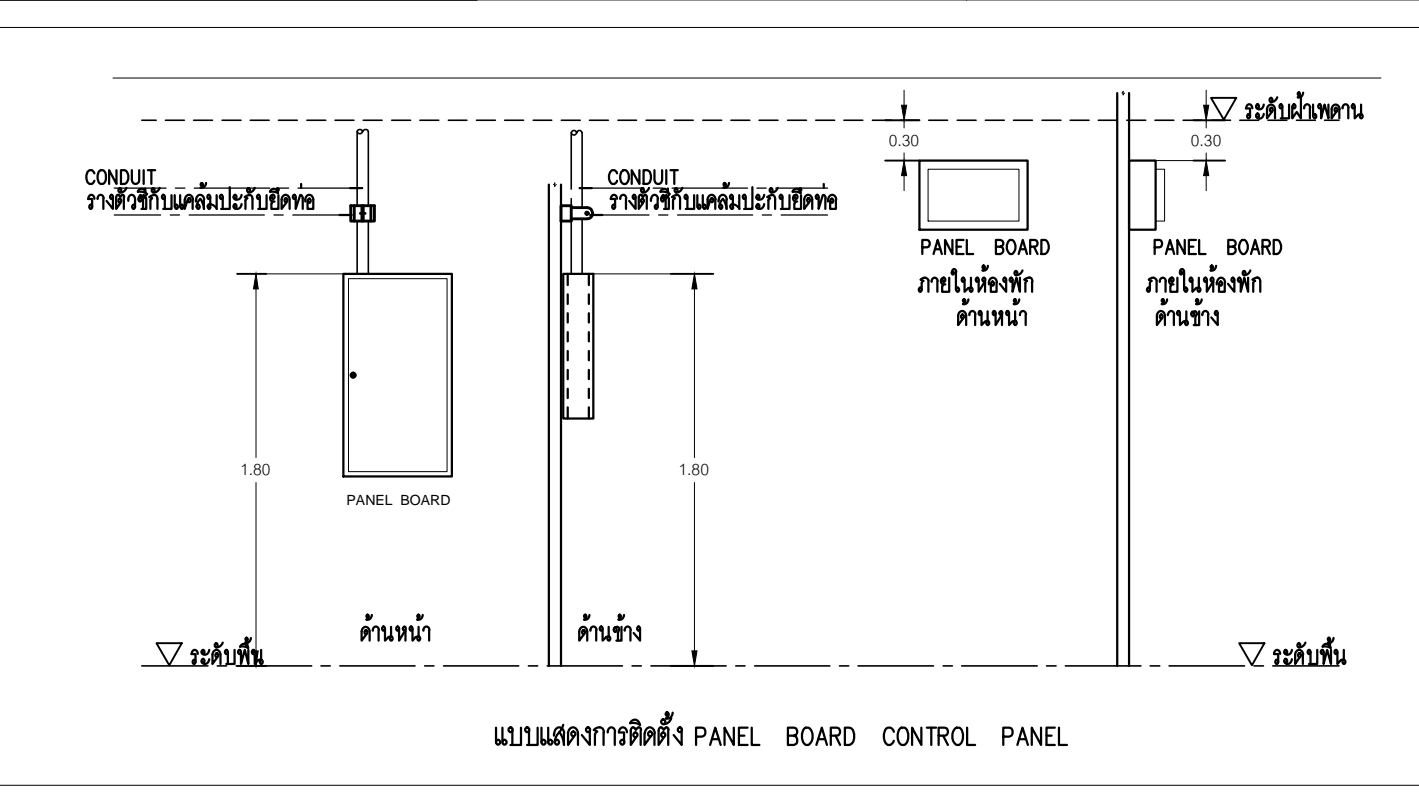
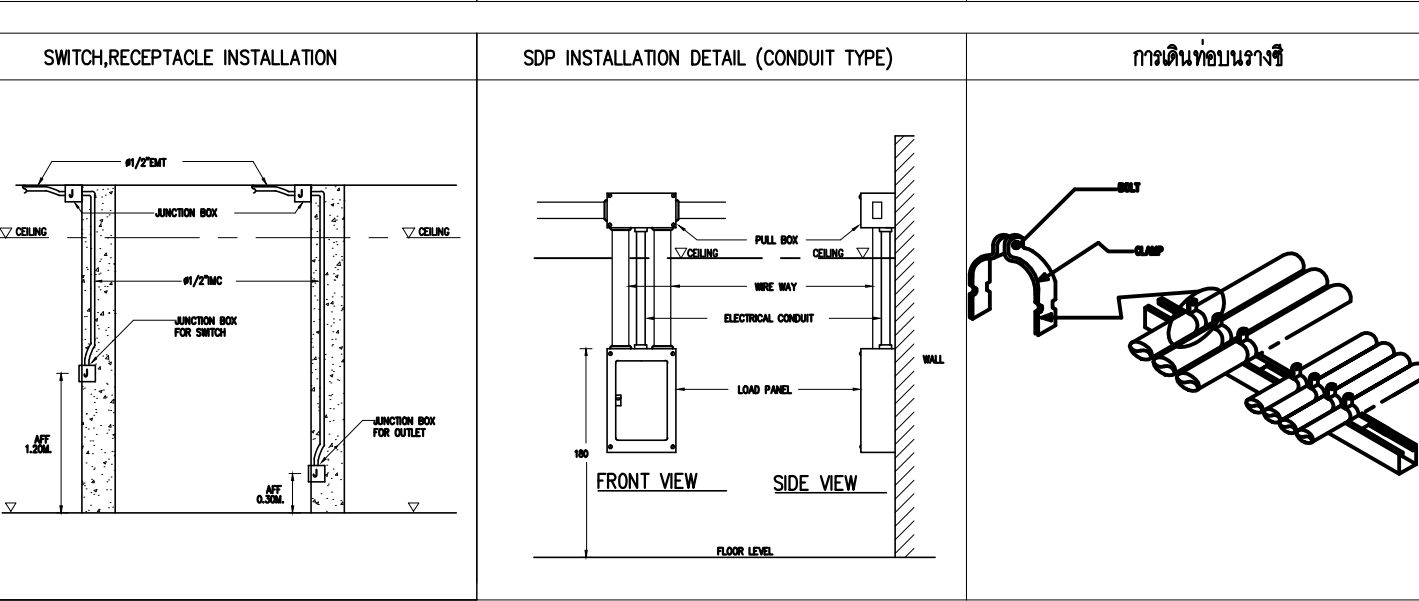
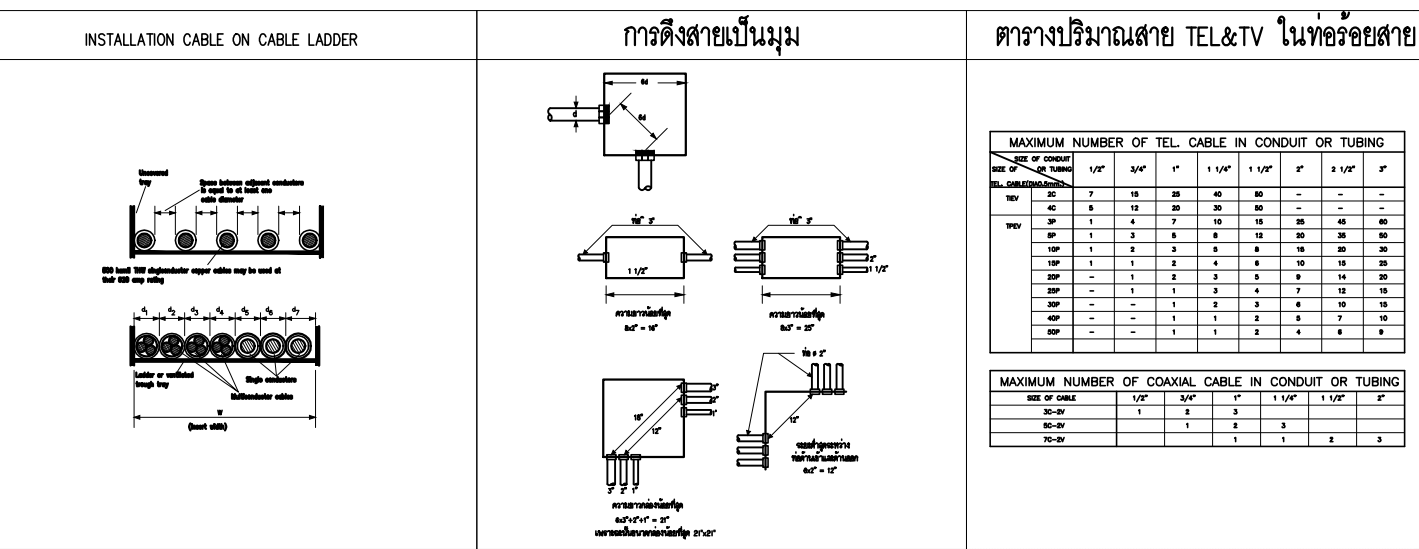
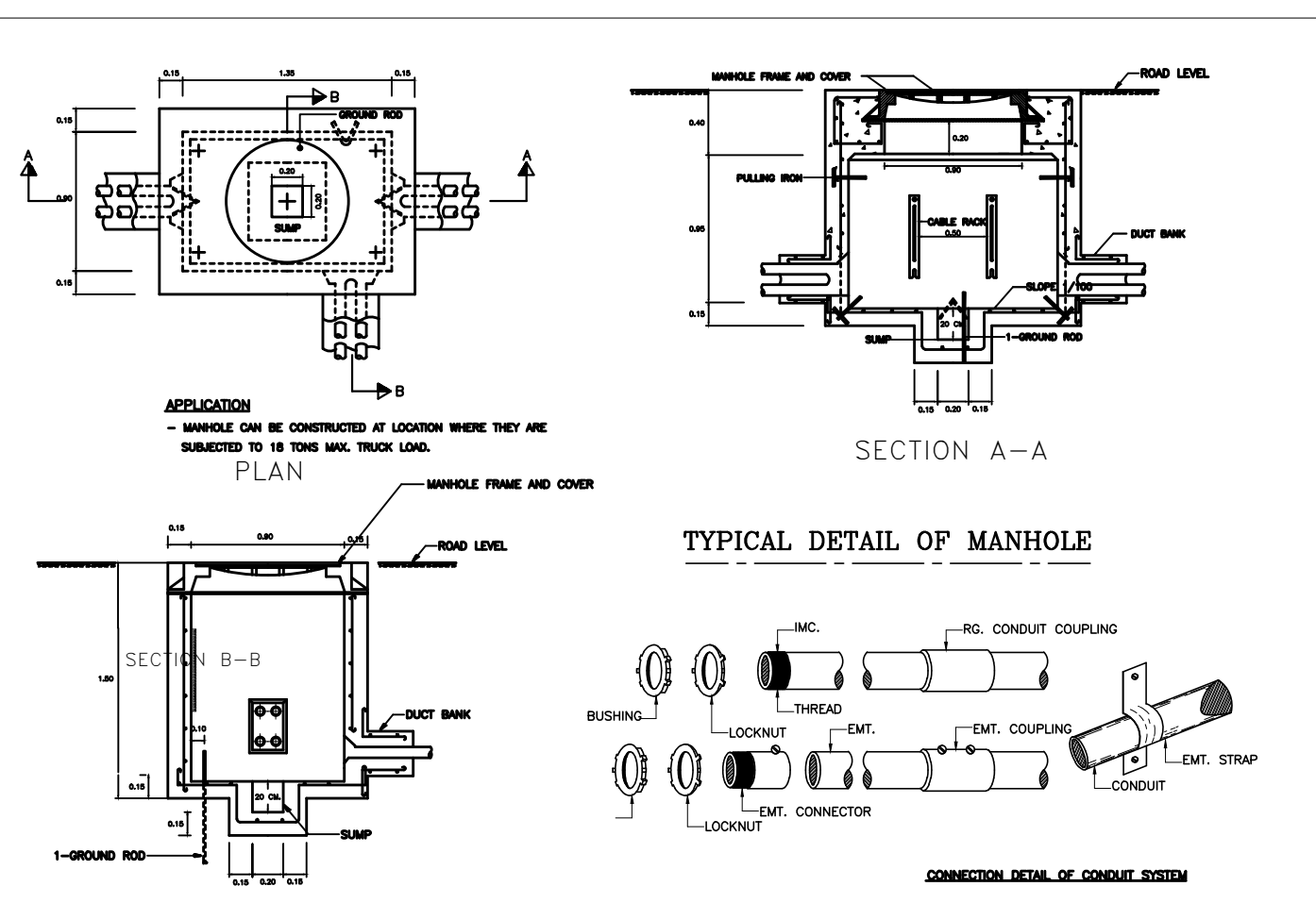
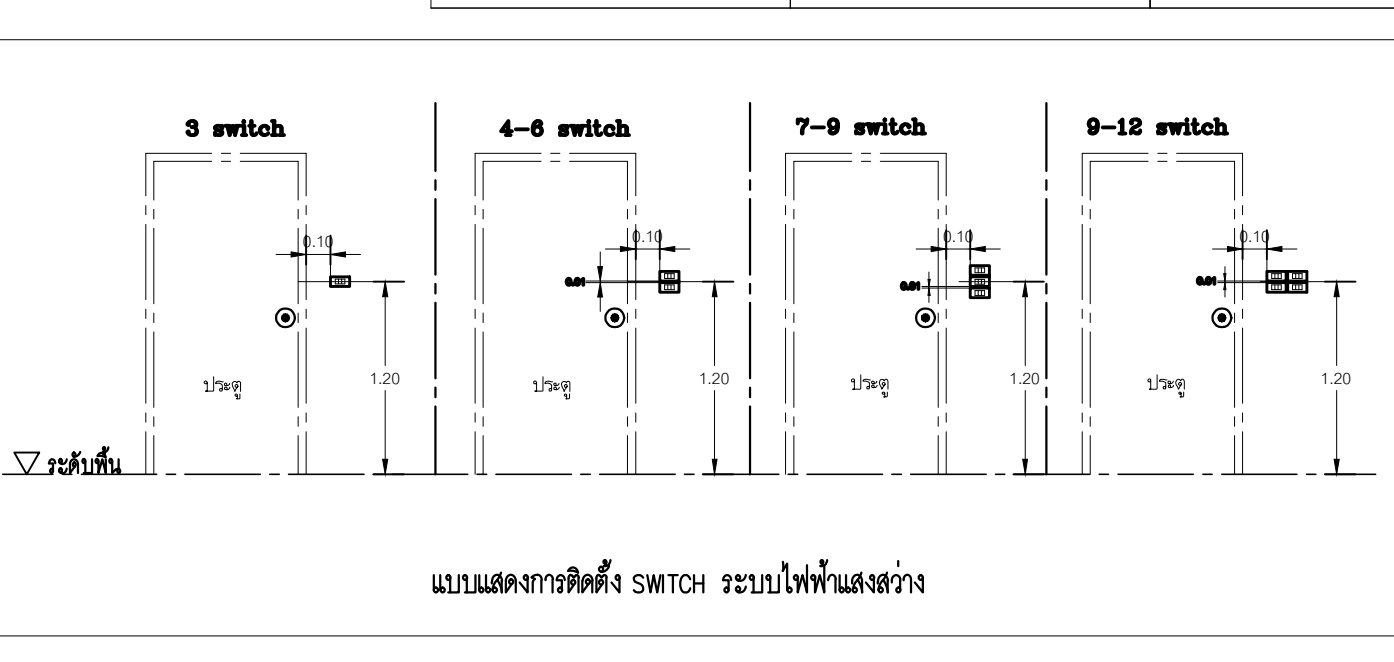
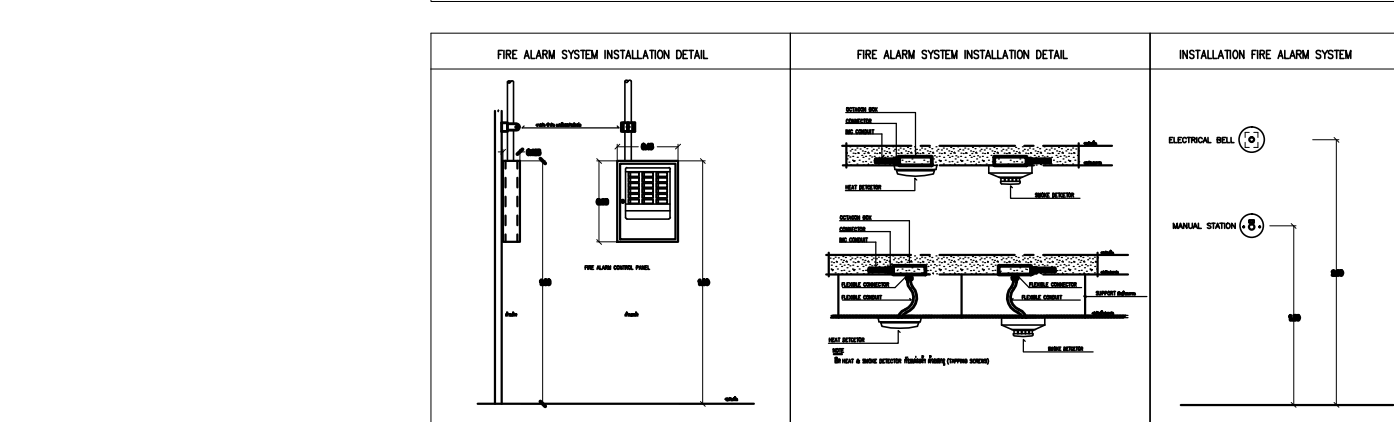
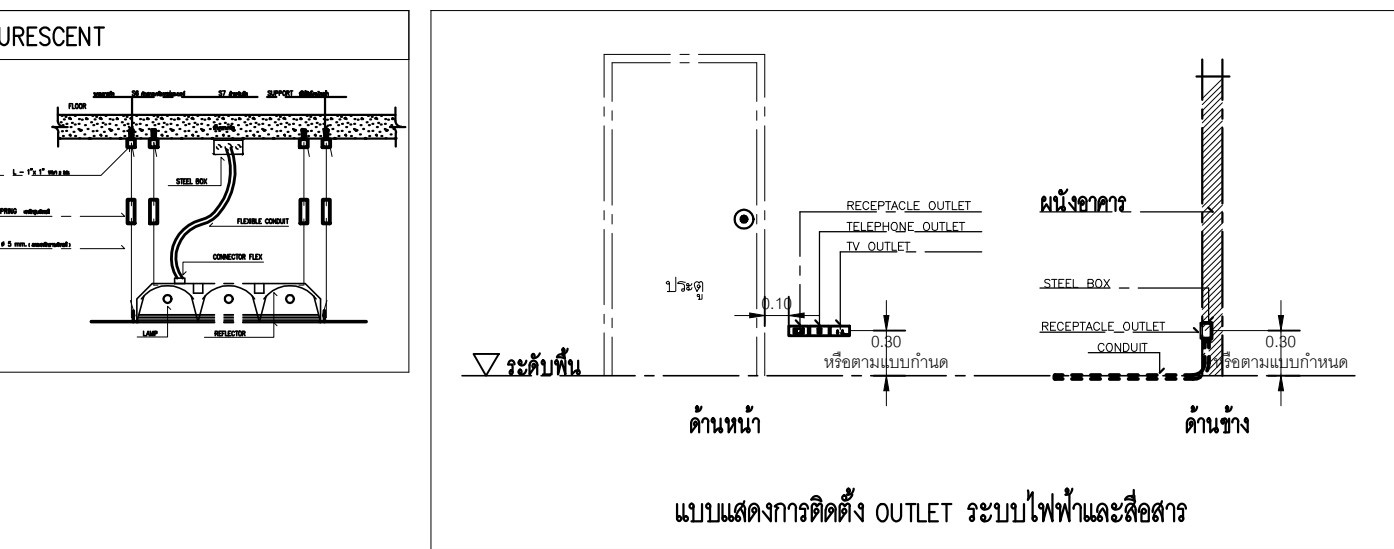
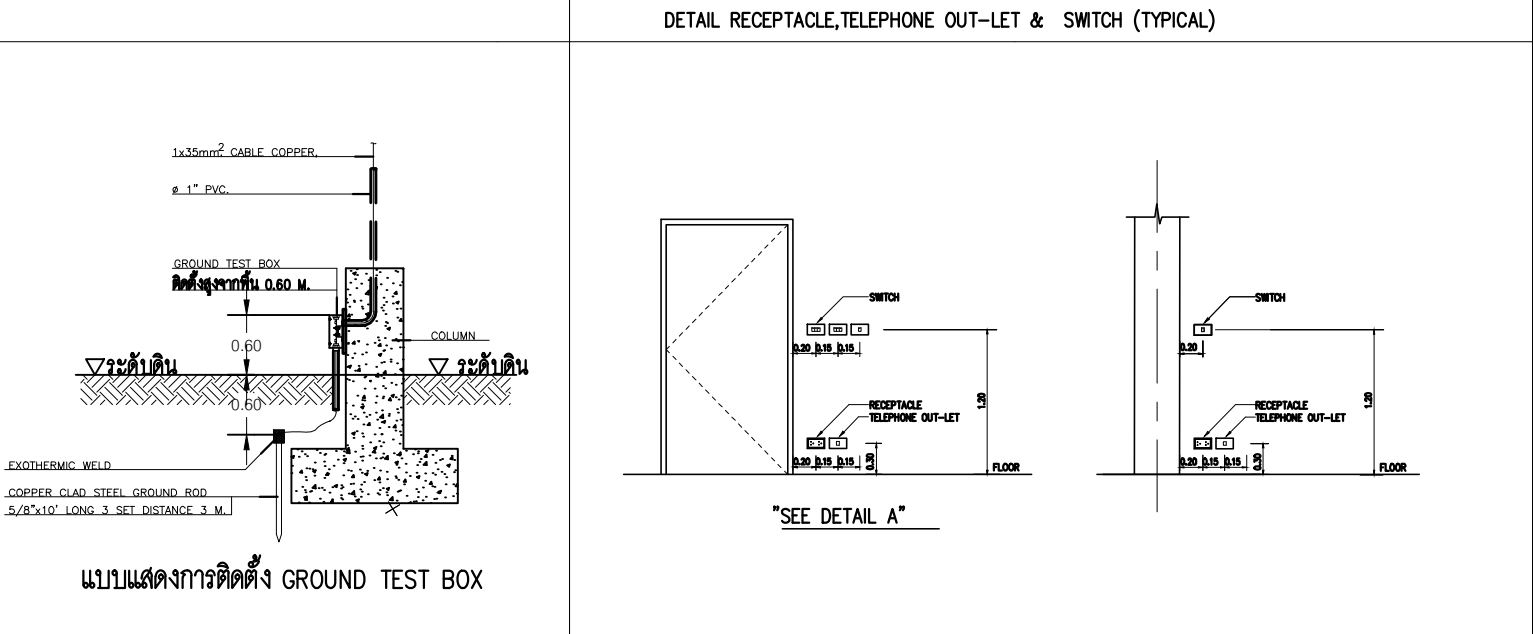
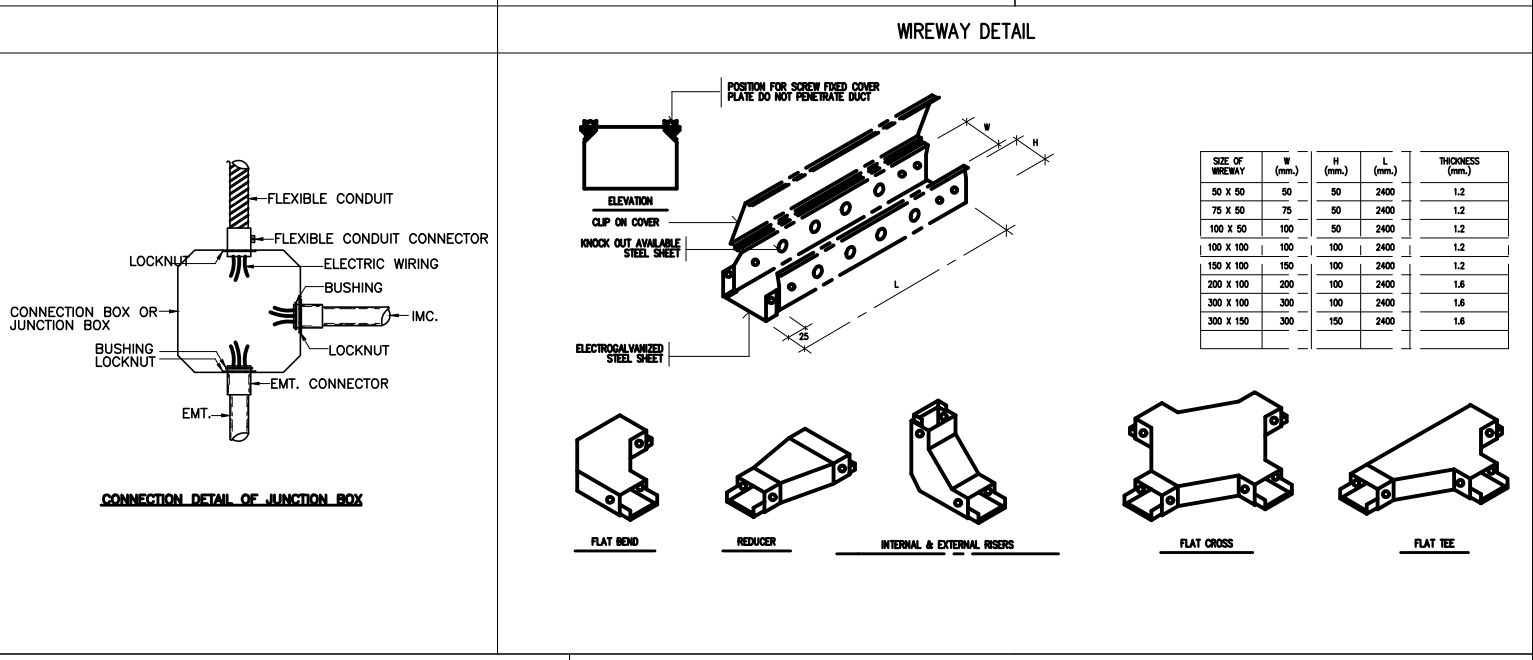
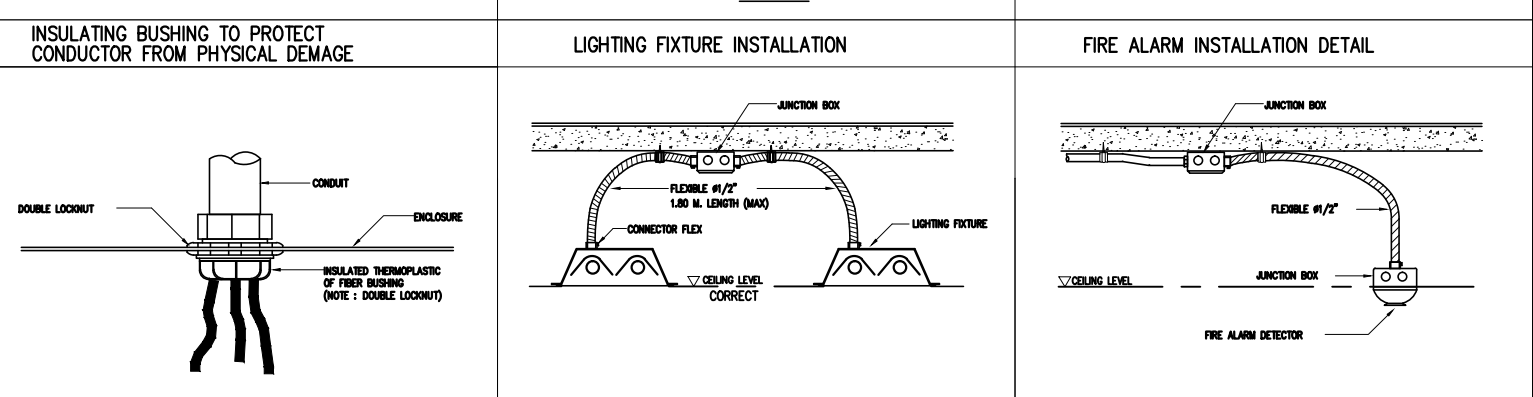
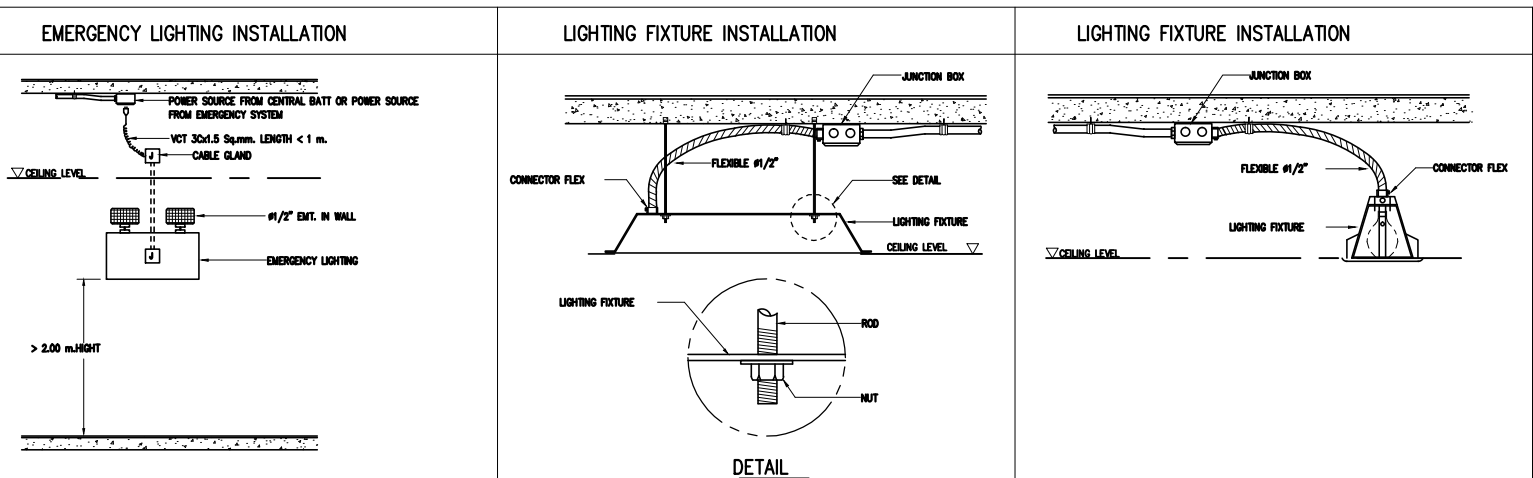
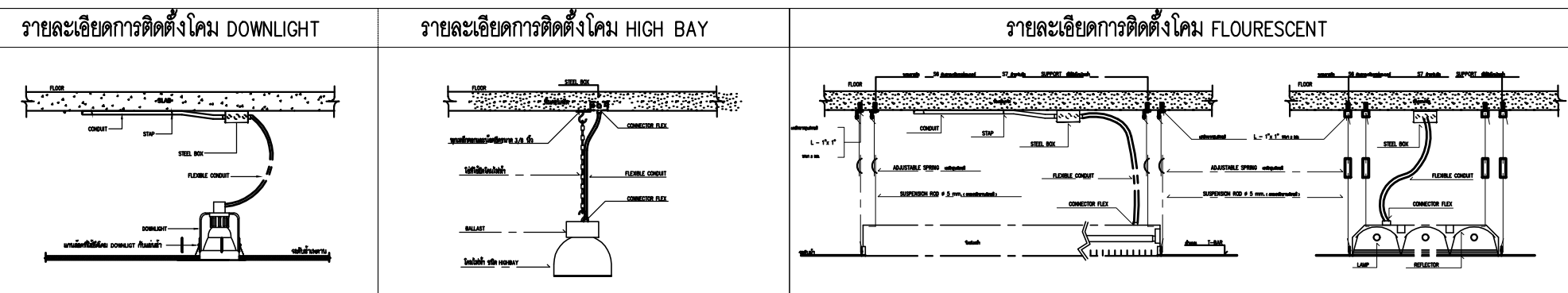
แผ่นที่ NUMBER	รายละเอียด DESCRIPTIONS	รายละเอียด DESCRIPTIONS
E - 01	ELECTRICAL DRAWING LIST	
E - 02	ข้อกำหนดรายการประกอบแบบงานระบบไฟฟ้าและสื่อสาร	
E - 03	ELECTRICAL SINGLE LINE & RISER DIAGRAM	
E - 04	RISER DIAGRAM	
E - 05	LOAD SCHEDULE	
E - 06	ผังแสดงตำแหน่งหม้อแปลงไฟฟ้า	
E - 07	แปลนระบบไฟฟ้าแสงสว่าง ชั้น 1-7 อาคาร A	
E - 08	แปลนระบบไฟฟ้าแสงสว่าง, PLUG ชั้นอาคาร A	
E - 09	แปลนระบบ PLUG & MATV & TELEPHONE & LAN ชั้นที่ 1-7 อาคาร A	
E - 10	แปลนระบบ FIRE ALARM & CCTV & WII ชั้นที่ 1-7 อาคาร A	
E - 11	แปลนระบบป้องกันฟ้าผ่า อาคาร A	

หมายเหตุ\*\*

**รายการวัสดุ**

NO.	รายการ	รายละเอียด
1	หม้อแปลงไฟฟ้า	เอชวี, QTC, เจริญชัย
2	ขบวนการตู้จัด MDB	S.I.M, ASEFA, TIC
3	LOAD CENTER & CB	SCHNEIDER, ABB
4	ตู้ร้อยสายไฟฟ้า - ตู้ร้อยสายแบบโลหะ - ตู้ร้อยสายแบบโถงโลหะ	MATSUSHITA, PANASONIC, TAS, PAT ทองนํไทย, ศราชาิง, ม.ฉ.ก.
5	ตู้ร้อยสายไฟฟ้า	YAZAKI, BANGKOK CABLE, PHELPS DODGE
6	ดวงโคมไฟฟ้า	EVE, DELIGHT, PHILIPS, EXTRA BRITRE, LUSO
7	สวิตช์เข้ารีดไฟฟ้าและอื่นๆ	Schneider, PANASONIC, CLIPSAL, HACO
8	ระบบโทรศัพท์ - ตู้สาขา - ชุดสายโทรศัพท์ - สายโทรศัพท์	FORTH, PHONIX, PANASONIC, FUJISU KRONE, POUYET, LINK BANGKOK CABLE, PHELPS DODGE, LINK
9	ระบบโทรทัศน์ - อุปกรณ์กระจายสัญญาณ - สายโทรทัศน์	PHILIPS, TAFT, DBY, SMART BELDEN, SMART, LINK, DBY
10	สัญญาณแจ้งเหตุเพลิงไหม้	NOHMI, NOTIFIER, WILL, BOSCH
11	ระบบโทรศัพท์วงจรปิด	PHILIPS, FUJINET, BOSS, PANASONIC
12	ระบบเคเบิลทีวี	GISCO, ALLIED TELESYN, 3-COM LINK, AMP
13	EMERGENCY LIGHT	CEE, DELIGHT, SUNNY
14	KEY TAG	ELECON หรือ เทียนไฟฟ้า
15	GENERATOR	CUMMINS, PERKINS หรือ เทียนไฟฟ้า

หมายเหตุ: ผู้จัดทำแบบฯและแบบประกอบ/แบบ/แบบก่อสร้าง/แบบ/แบบวิศวกรรมไฟฟ้า/แบบ/แบบวิศวกรรมโยธา







มหาวิทยาลัยราชภัฏ เชียงใหม่

แปลงฤทธิ

96 Moo 2  
Fa Ham Muang Chiangmai 5000  
Tel 081 3680002

PROJECT:

อาคารหอพักนักศึกษา 7 ชั้น  
กลุ่มที่ 3 อาคาร G และ H

LOCATION:

ศูนย์แม่ริม อำเภอแม่ริม  
จังหวัดเชียงใหม่

ARCHITECTS:

ชวัญชัย สุธรรมชาวี ส.ศด.3000  
วรรัตน์ รัตนศรี ส.ศด.17474  
เกียรติกร วัฒนศิริ ส.ศด.18332

LANDSCAPE ARCHITECTS:

จึงชัย เจริญศิริวรรณ ส.ศท.79

ENGINEERS:

ศพรวิทย์ ไชยเสน สส.8674  
ศักดิ์ชัย ทองพันธ์ ทย 33429

ELECTRICAL ENGINEERS:

จางงค์ ไชยวาล สทท.4537

SANITARY ENGINEERS:

สุภชัย คงอินทร์ สส.276

MECHANICAL ENGINEERS:

สมจิตร ชินใจ สท.4172

TITLE:

SINGLE LINE DIAGRAM

SCALE:

1 : 100

APPROVED BY:

REVISION

NO.	DESCRIPTION	DATE

PROJECT NO :

อาคาร H

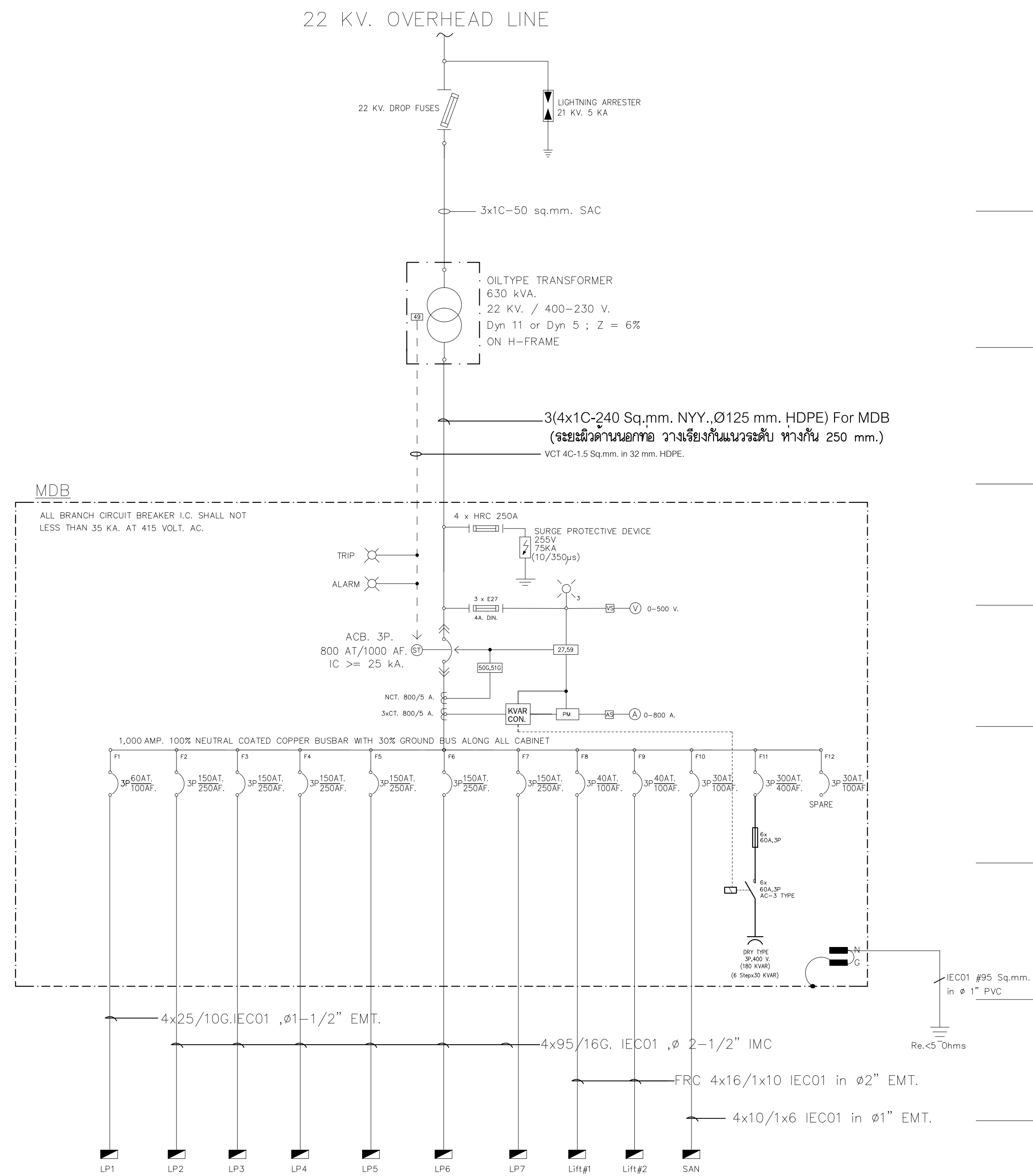
SHEETS NO:

03

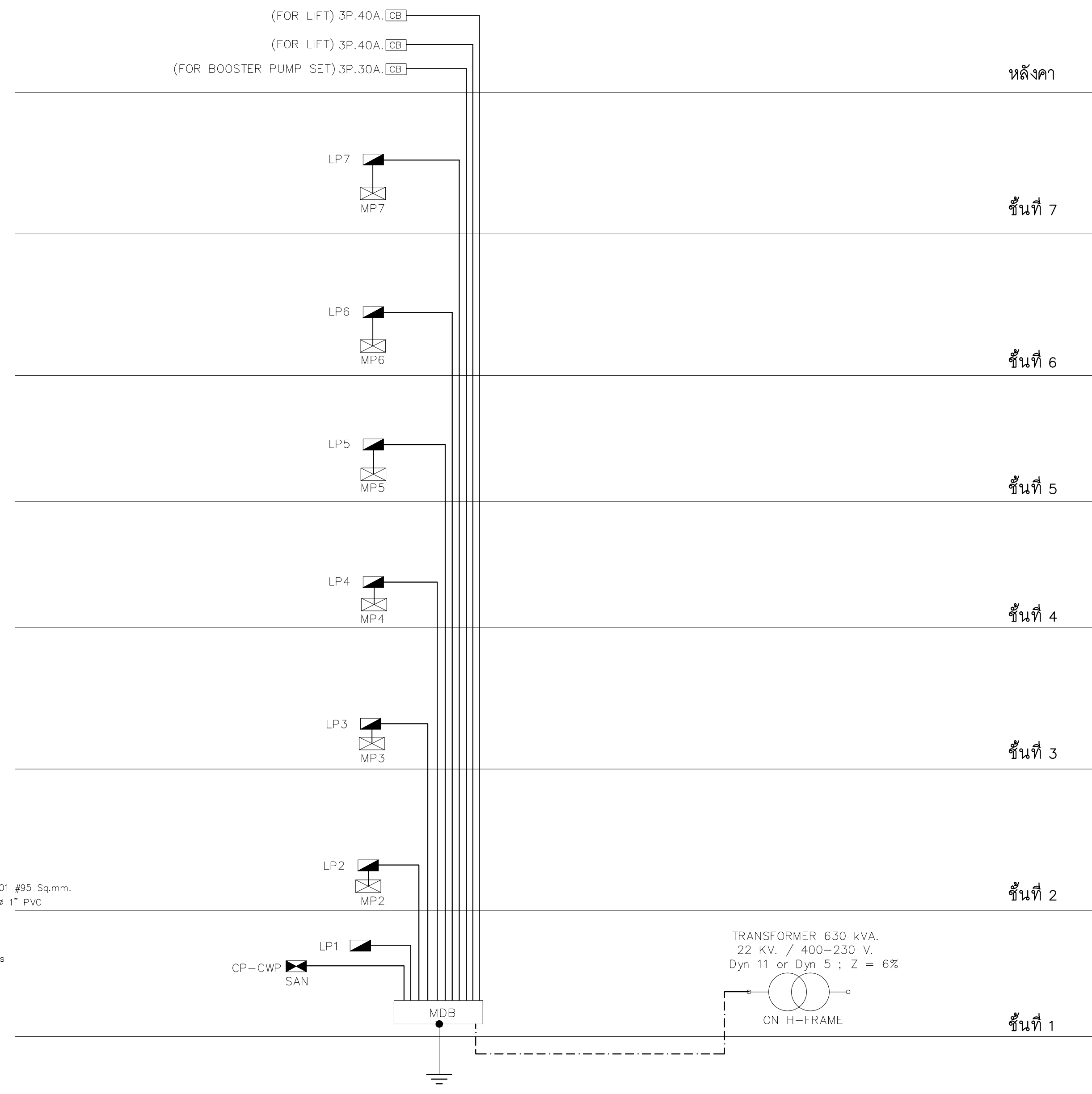
E-03

TOTAL SHEET:

11



ELECTRICAL SYSTEM SINGLE LINE DIAGRAM



ELECTRICAL SYSTEM RISER DIAGRAM





มหาวิทยาลัยเชียงใหม่ เชียงใหม่

# เพลงฤๅติ

96 Moo 2  
Fa Ham Muang Chiangmai 5000  
Tel 081 368002

PROJECT:

อาคารหอพักนักศึกษา 7 ชั้น  
กลุ่มที่ 3 อาคาร G และ H

LOCATION:

ศูนย์แม่ริม อำเภอแม่ริม  
จังหวัดเชียงใหม่

ARCHITECTS:

ชวัญชัย สุพรรณชวว. ส.ศด.3000  
วรรัตน์ รัตนทรัพย์. ก.ศด.17474

เบอร์โทรศัพท์ 081-080-18332

LANDSCAPE ARCHITECTS:

วิรัช เจริญศิริวรรณ ส.กส.79

ENGINEERS:

ศภาพ ขจรสน สช.8674

ศักดิ์ชัย ทองพันธ์ ภย.33429

ELECTRICAL ENGINEERS:

จำนงค์ ไชยวาล สทท.4537

SANITARY ENGINEERS:

สุภชัย ศรีจันทร์ สทส.276

MECHANICAL ENGINEERS:

สมจิตร ชินใจ สก.4172

TITLE:

RISER DIAGRAM

SCALE:

1 : 100

APPROVED BY:

REVISION

NO.	DESCRIPTION	DATE

PROJECT NO :

อาคาร H

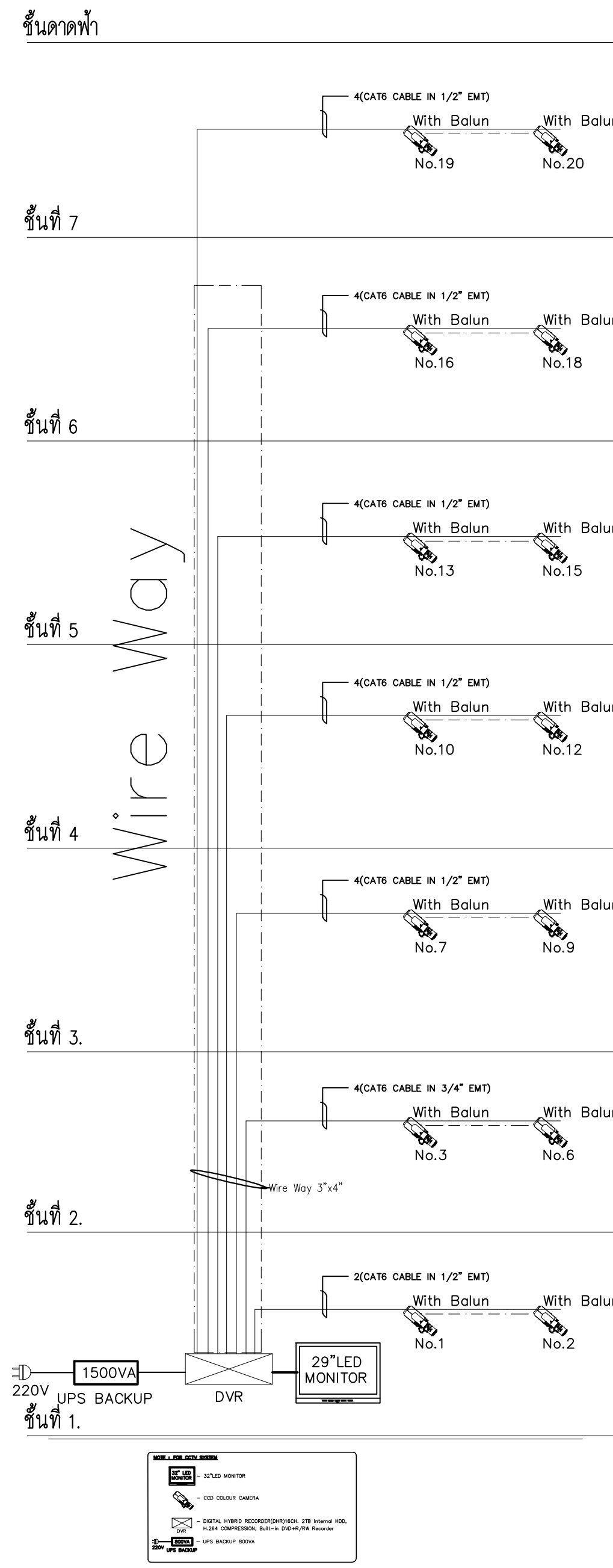
SHEETS NO:

04

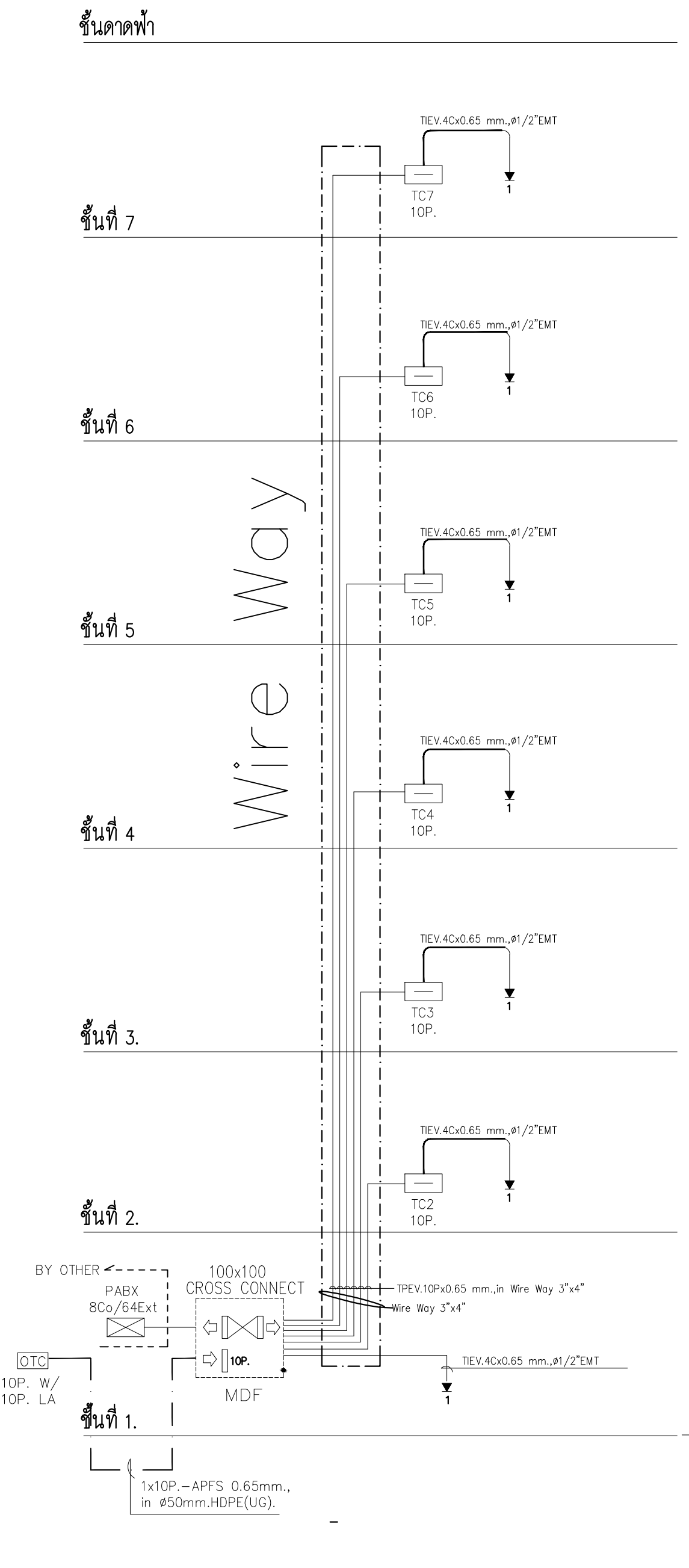
## E-04

TOTAL SHEET:

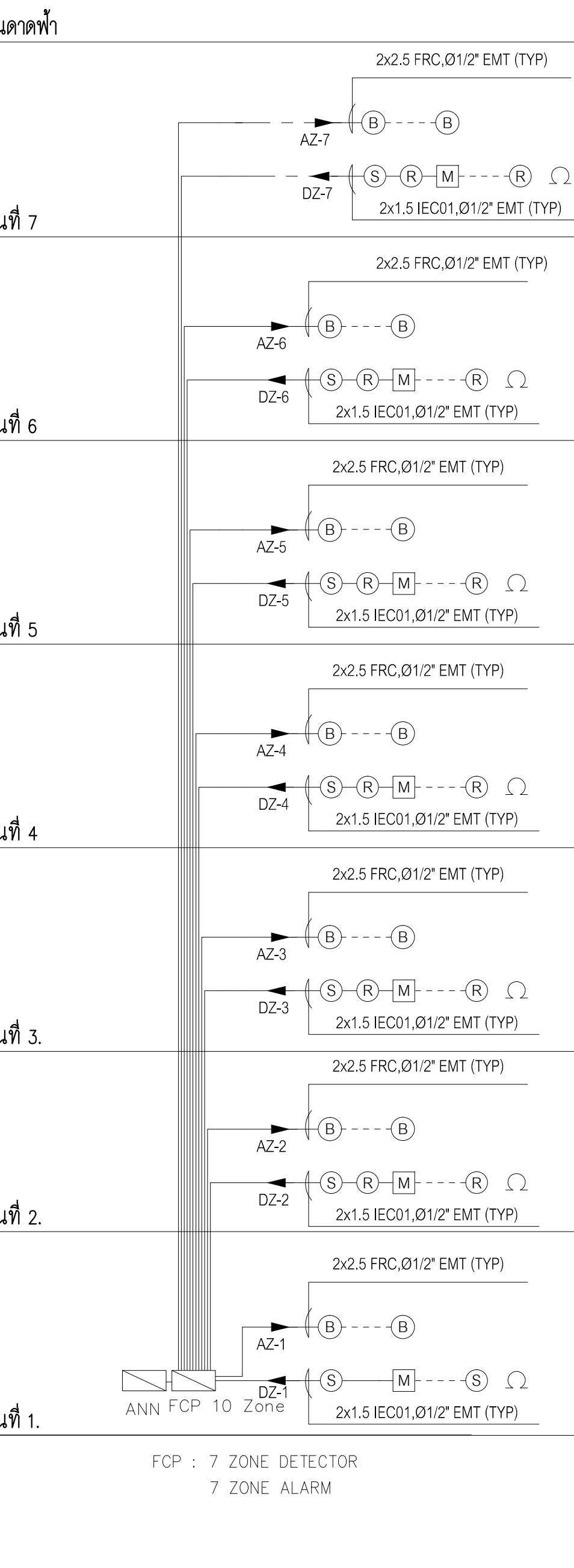
11



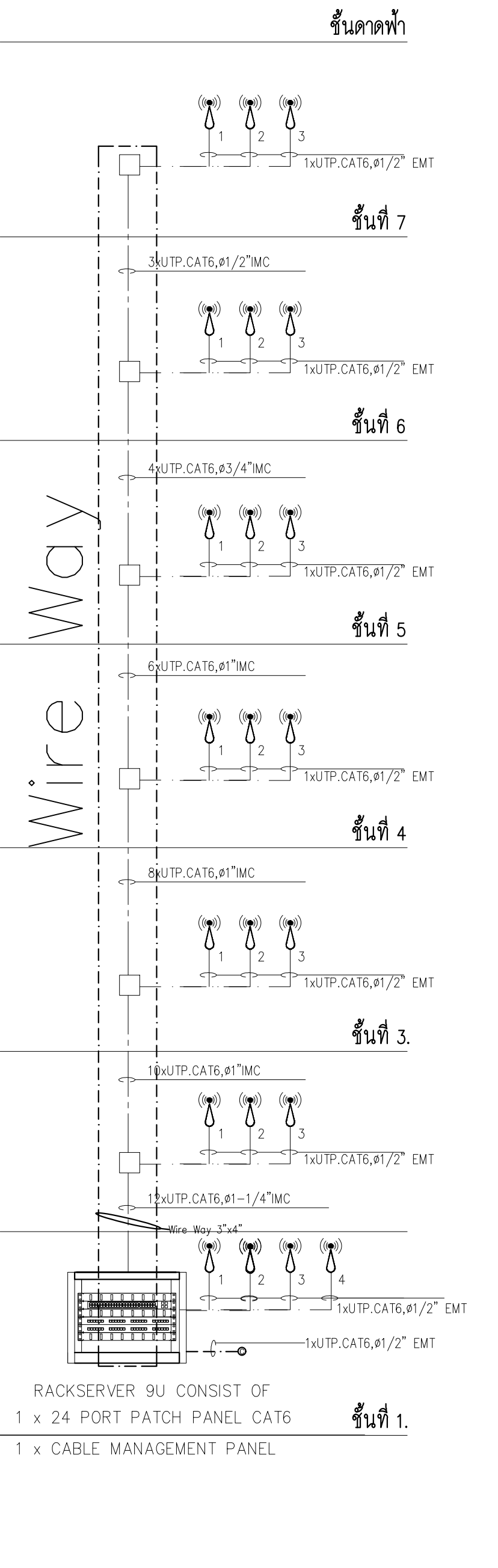
RISER DIAGRAM CCTV SYSTEM



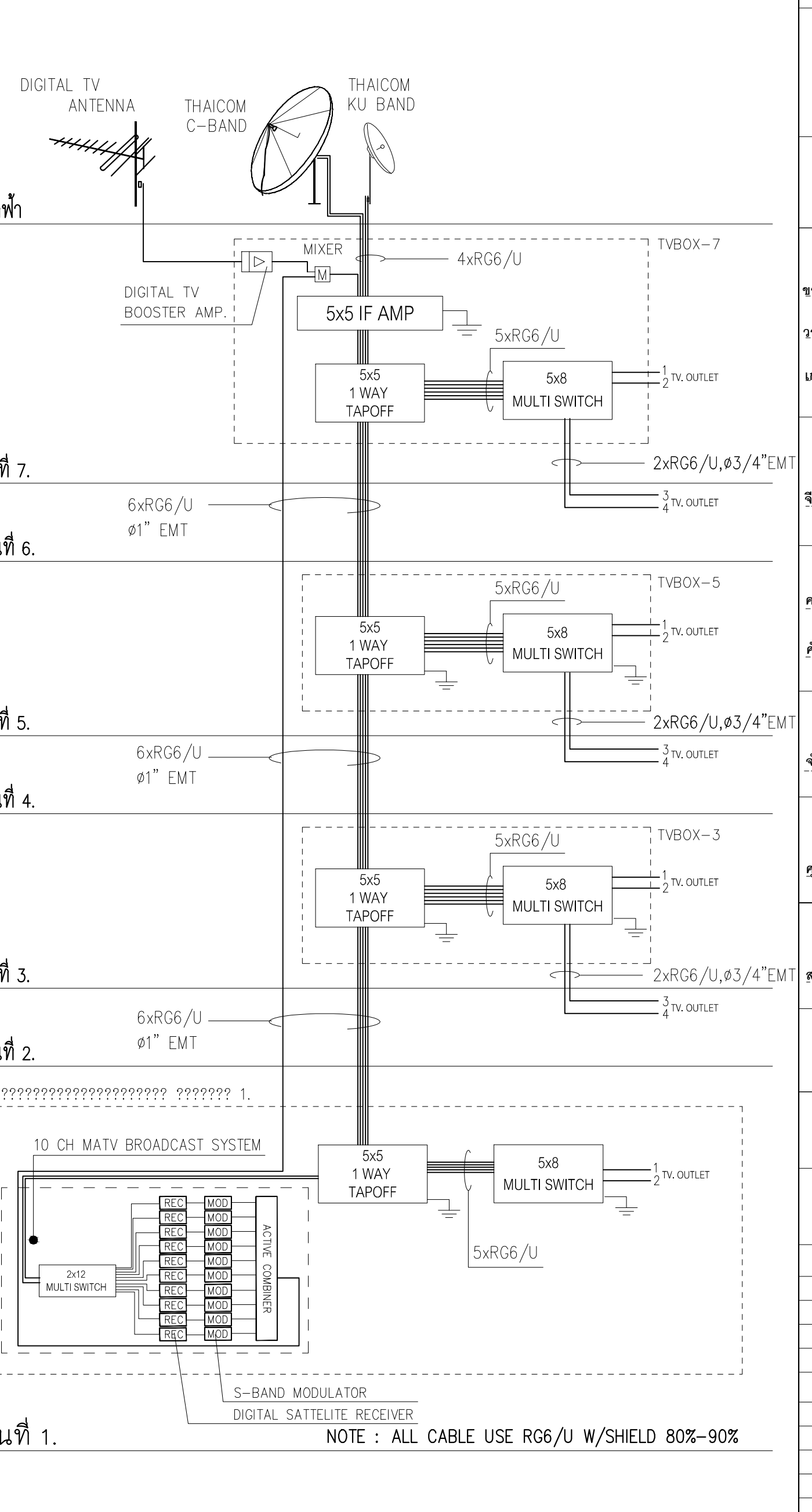
TELEPHONE SYSTEM RISER DIAGRAM



FIRE ALARM SYSTEM RISER DIAGRAM



WIFI NETWORK RISER DIAGRAM



SMATV SYSTEM RISER DIAGRAM



มหาวิทยาลัยเชียงใหม่ เชียงใหม่

# แปลนฯ

96 Moo 2  
Fa Ham Muang Chiangmai 5000  
Tel 081 366002

PROJECT:  
อาคารหอพักนักศึกษา 7 ชั้น  
กลุ่มที่ 3 อาคาร G และ H

LOCATION:  
ศูนย์แม่ริม อำเภอแม่ริม  
จังหวัดเชียงใหม่

ARCHITECTS:  
ชวัญชัย สุธรรมชาว ส.ศด.3000  
วรรัตน์ รักษนตรี ส.ศด.17474  
เกียรติอร บัณฑิต ส.ศด.18332

LANDSCAPE ARCHITECTS:  
ธีรชัย เจริญศิริวรรณ ส.ศด.79

ENGINEERS:  
ศพวช. โยชน สช.8674  
ศักดิ์ชัย ทองพันธ์ ภช.33429

ELECTRICAL ENGINEERS:  
จำนงค์ ไชยวาล สทท.4537

SANITARY ENGINEERS:  
สุภชัย คงอินทร์ สช.276

MECHANICAL ENGINEERS:  
สมจิตร ชินใจ สทท.4172

TITLE:  
LOAD SCHEDULE

SCALE:  
1 : 100

APPROVED BY:

REVISION

NO.	DESCRIPTION	DATE

PROJECT NO :  
อาคาร H

SHEETS NO:  
**05**  
TOTAL SHEET:  
**11**

## E-05

### PANEL BOARD LOAD SCHEDULE

PANEL NO.	LP1	LOCATION	EE ROOM							
CAPACITY	18 ccts.	MOUNTING	SURFACE							
CONNECTED TO	MDB	lc	> 5 KA.AT 240V./415V.							
CCT. No.	LOAD DESCRIPTION	CONNECTED LOAD (VA)			BRANCH CB.			CONDUCTOR		CONDUIT
		PH-A	PH-B	PH-C	POLE	AT	AF	SIZE sq.mm.	TYPE	Size/Type (Inch.)
1	Receptacle	800			1	16	63	2x2.5/2.5	IEC 01	EMT 1/2"
3	Receptacle		1,000		1	16	63	2x2.5/2.5	IEC 01	EMT 1/2"
5	Receptacle			1,000	1	16	63	2x2.5/2.5	IEC 01	EMT 1/2"
7	Receptacle	1,200			1	16	63	2x2.5/2.5	IEC 01	EMT 1/2"
9	Receptacle		1,200		1	16	63	2x2.5/2.5	IEC 01	EMT 1/2"
11	Cux.For ห้องซักผ้า			3,500	1	50	63	2x16/6G	IEC 01	EMT 1"
13	A/C 36,000 BTU	3,600			1	20	63	2x4/2.5	IEC 01	EMT 1/2"
15	A/C 36,000 BTU		3,600		1	20	63	2x4/2.5	IEC 01	EMT 1/2"
17	SPARE			500	1	16	63			
2	Lighting	1,200			1	16	63	2x2.5	IEC 01	EMT 1/2"
4	Lighting		1,500		1	16	63	2x2.5	IEC 01	EMT 1/2"
6	Lighting	800		1,600	1	16	63	2x2.5	IEC 01	EMT 1/2"
8	Lighting				1	16	63	2x2.5	IEC 01	EMT 1/2"
10	Lighting		1,500		1	16	63	2x2.5	IEC 01	EMT 1/2"
12	Lighting			1,000	1	16	63	2x2.5	IEC 01	EMT 1/2"
14	A/C 30,000 BTU	3,000			1	20	63	2x4/2.5	IEC 01	EMT 1/2"
16	A/C 36,000 BTU		3,600		1	20	63	2x4/2.5	IEC 01	EMT 1/2"
18	A/C 16,000 BTU			1,600	1	20	63	2x4/2.5	IEC 01	EMT 1/2"
AT 1.0 COINCIDENCE FACTOR		13,600	12,400	10,200	MAIN CIRCUIT BREAKER			MAIN FEEDER		
TOTAL CONNECTED LOAD (VA)		36,200 VA.			60AT/100AF,3P			4x1C-25/10 Sq.mm.IEC01 in EMT 1-1/2"		
RATED CURRENT LOAD (A)		53 A.								

### PANEL BOARD LOAD SCHEDULE

PANEL NO.	LPx(x=2-7)	LOCATION	EE ROOM							
CAPACITY	24 ccts.	MOUNTING	SURFACE							
CONNECTED TO	MDB	lc	> 5 KA.AT 240V./415V.							
CCT. No.	LOAD DESCRIPTION	CONNECTED LOAD (VA)			BRANCH CB.			CONDUCTOR		CONDUIT
		PH-A	PH-B	PH-C	POLE	AT	AF	SIZE sq.mm.	TYPE	Size/Type (Inch.)
1	Room No.xxx	8,600			1	50	63	2x16/6G	IEC 01	EMT 1"
3	Room No.xxx		8,600		1	50	63	2x16/6G	IEC 01	EMT 1"
5	Room No.xxx			8,600	1	50	63	2x16/6G	IEC 01	EMT 1"
7	Room No.xxx	8,600			1	50	63	2x16/6G	IEC 01	EMT 1"
9	Room No.xxx		8,600		1	50	63	2x16/6G	IEC 01	EMT 1"
11	Room No.xxx			8,600	1	50	63	2x16/6G	IEC 01	EMT 1"
13	Room No.xxx	8,600			1	50	63	2x16/6G	IEC 01	EMT 1"
15	Room No.xxx		8,600		1	50	63	2x16/6G	IEC 01	EMT 1"
17	Room No.xxx			8,600	1	50	63	2x16/6G	IEC 01	EMT 1"
19	Lighting	1,800			1	16	63	2x2.5	IEC 01	EMT 1/2"
21	Receptacle		1,000		1	16	63	2x2.5/2.5	IEC 01	EMT 1/2"
23	Receptacle			1,200	1	16	63	2x2.5/2.5	IEC 01	EMT 1/2"
2	Room No.xxx	8,600			1	50	63	2x16/6G	IEC 01	EMT 1"
4	Room No.xxx		8,600		1	50	63	2x16/6G	IEC 01	EMT 1"
6	Room No.xxx			8,600	1	50	63	2x16/6G	IEC 01	EMT 1"
8	Room No.xxx	8,600			1	50	63	2x16/6G	IEC 01	EMT 1"
10	Room No.xxx		8,600		1	50	63	2x16/6G	IEC 01	EMT 1"
12	Room No.xxx			8,600	1	50	63	2x16/6G	IEC 01	EMT 1"
14	Room No.xxx	8,600			1	50	63	2x16/6G	IEC 01	EMT 1"
16	Room No.xxx		8,600		1	50	63	2x16/6G	IEC 01	EMT 1"
18	Room No.xxx			8,600	1	50	63	2x16/6G	IEC 01	EMT 1"
20	SPARE	500			1	16	63			
22	SPARE		500		1	16	63			
24	SPARE			500	1	16	63			
AT 1.0 COINCIDENCE FACTOR		53,900	53,100	53,300	MAIN CIRCUIT BREAKER			MAIN FEEDER		
TOTAL CONNECTED LOAD (VA)		160,300 VA.			150AT/250AF,3P			4x1C-95/16 Sq.mm.IEC01 in IMC 2-1/2"		
RATED CURRENT LOAD (A)		230 A.								

### MDB LOAD SCHEDULE

FEEDER NO.	DESCRIPTION Building	CONNECTED LOAD (VA)			BRANCH CB.			CONDUCTOR Size/Type (sq.mm.)	CONDUIT Size/Type (Inch.)
		PH-A	PH-B	PH-C	POLE	AT	AF		
F1	LP1	10,700	10,000	9,500	3	60	100	4x25/10G Sq.mm. IEC01	in EMT 1-1/2"
F2	LP2	53,900	53,100	53,300	3	150	250	4x95/16G Sq.mm. IEC01	in IMC 2-1/2"
F3	LP3	53,900	53,100	53,300	3	150	250	4x95/16G Sq.mm. IEC01	in IMC 2-1/2"
F4	LP4	53,900	53,100	53,300	3	150	250	4x95/16G Sq.mm. IEC01	in IMC 2-1/2"
F5	LP5	53,900	53,100	53,300	3	150	250	4x95/16G Sq.mm. IEC01	in IMC 2-1/2"
F6	LP6	53,900	53,100	53,300	3	150	250	4x95/16G Sq.mm. IEC01	in IMC 2-1/2"
F7	LP7	53,900	53,100	53,300	3	150	250	4x95/16G Sq.mm. IEC01	in IMC 2-1/2"
F8	Lift #1	5,000	5,000	5,000	3	40	100	4x16/6G Sq.mm. FRC	in EMT 2"
F9	Lift #2	5,000	5,000	5,000	3	40	100	4x16/6G Sq.mm. FRC	in EMT 2"
F10	SAN	3,000	3,000	3,000	3	30	100	4x10/6G Sq.mm. IEC01	in EMT 1"
F11	Cap. Bank 180 KVAR				3	300	400		BUS BAR 300 A.
F12	SPARE	3,000	3,000	3,000	3	30	100		
TOTAL CONNECTED LOAD (VA)		350,100	344,600	345,300	MAIN CIRCUIT BREAKER ACB 800AT/1,000AF,3P			MAIN FEEDER 3(4x1C-240 Sq.mm.NYY in HDPE 125 mm.)	
TOTAL CONNECTED LOAD (VA)		104,000 VA.							
DEMAND FACTOR 0.61		634,400 VA.			Transformer 630 KVA 3 Phase 22 KV-400/230 V. 50 Hz.				

PROJECT : หอพักนักศึกษา LOCATION : Floor 1  
 PANEL NO. : Cuxx For ซักผ้า & รับประทานอาหาร & ซักผ้า LOCATION : 4 ckt.  
 CAPACITY : 4 ckt.  
 CONDUCTOR : IEC01 750 V. 70°C CONNECTED : kWh 15(45)A.

CKT NO.	DESCRIPTION	LOAD (VA)	CB.		WIRE & CONDUIT		DIAGRAM
			AT.	P.	(mm <sup>2</sup> )	(inch)	
1	LIGHTING	500	16	1	2.5	EMT 1/2"	
2	RECEPTACLE (RCBO)	1,000	16	1	2.5/2.5G	EMT 1/2"	
3	Spare	1,000	20	1			
4	Spare	1,000	16	1			
TOTAL		3,500	40	2			

MAIN CIRCUIT BREAKER 50 AT 10 kA RMS sym. AT 230 Vac.  
 BRANCH CB. IC >= 6 kA RMS sym. AT 230 Vac  
 FEEDER SIZE 2x1C-16/6G. THW.  
 CONDUIT SIZE 1" EMT

PROJECT : หอพักนักศึกษา LOCATION : Floor 2-7  
 PANEL NO. : Cuxx For ห้องซักผ้า LOCATION : 4 ckt.  
 CAPACITY : 4 ckt.  
 CONDUCTOR : IEC01 750 V. 70°C CONNECTED : kWh 15(45)A.

CKT NO.	DESCRIPTION	LOAD (VA)	CB.		WIRE & CONDUIT		DIAGRAM
			AT.	P.	(mm <sup>2</sup> )	(inch)	
1	LIGHTING	500	16	1	2.5	EMT 1/2"	
2	RECEPTACLE	1,200	16	1	2.5/2.5G	EMT 1/2"	
3	WH 4,500 W.	4,500	30	1	6/4G	EMT 1/2"	
TOTAL		8,600	50	2			

MAIN CIRCUIT BREAKER 50 AT 10 kA RMS sym. AT 230 Vac.  
 BRANCH CB. IC >= 6 kA RMS sym. AT 230 Vac  
 FEEDER SIZE 2x1C-16/6G. THW.  
 CONDUIT SIZE 1" EMT



มหาวิทยาลัยเชียงใหม่

# แปลนฤๅติ

96 Moo 2  
Fa Ham Muang Chiangmai 5000  
Tel 081 366002

PROJECT:

อาคารหอพักนักศึกษา 7 ชั้น  
กลุ่มที่ 3 อาคาร G และ H

LOCATION:

ศูนย์แม่ริม อำเภอแม่ริม  
จังหวัดเชียงใหม่

ARCHITECTS:

ชวัญชัย สุธรรมชาว ส.ศด.3000  
วรรัตน์ รัตนศรีชัย ภ.ศด.17474  
เกียรติกร กัญญา ภ.ศด.18332

LANDSCAPE ARCHITECTS:

จิรัชญ์ เจริญสิริวรรณ ส.ภ.ศ.79

ENGINEERS:

ศพวฑฒ ไซออนสน สส.8674  
ศักดิ์ชัย ทองพันธ์ ภย.33429

ELECTRICAL ENGINEERS:

จ่านงค์ ไชยวาล สพท.4537

SANITARY ENGINEERS:

ศุภชัย คงอินทร์ สส.276

MECHANICAL ENGINEERS:

สมจิตร ชินะใจ สก.4172

TITLE:

ผังแสดงตำแหน่งหม้อแปลงไฟฟ้า

SCALE:

1 : 250

APPROVED BY:

REVISION

NO. DESCRIPTION DATE

PROJECT NO :

อาคาร H

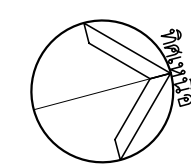
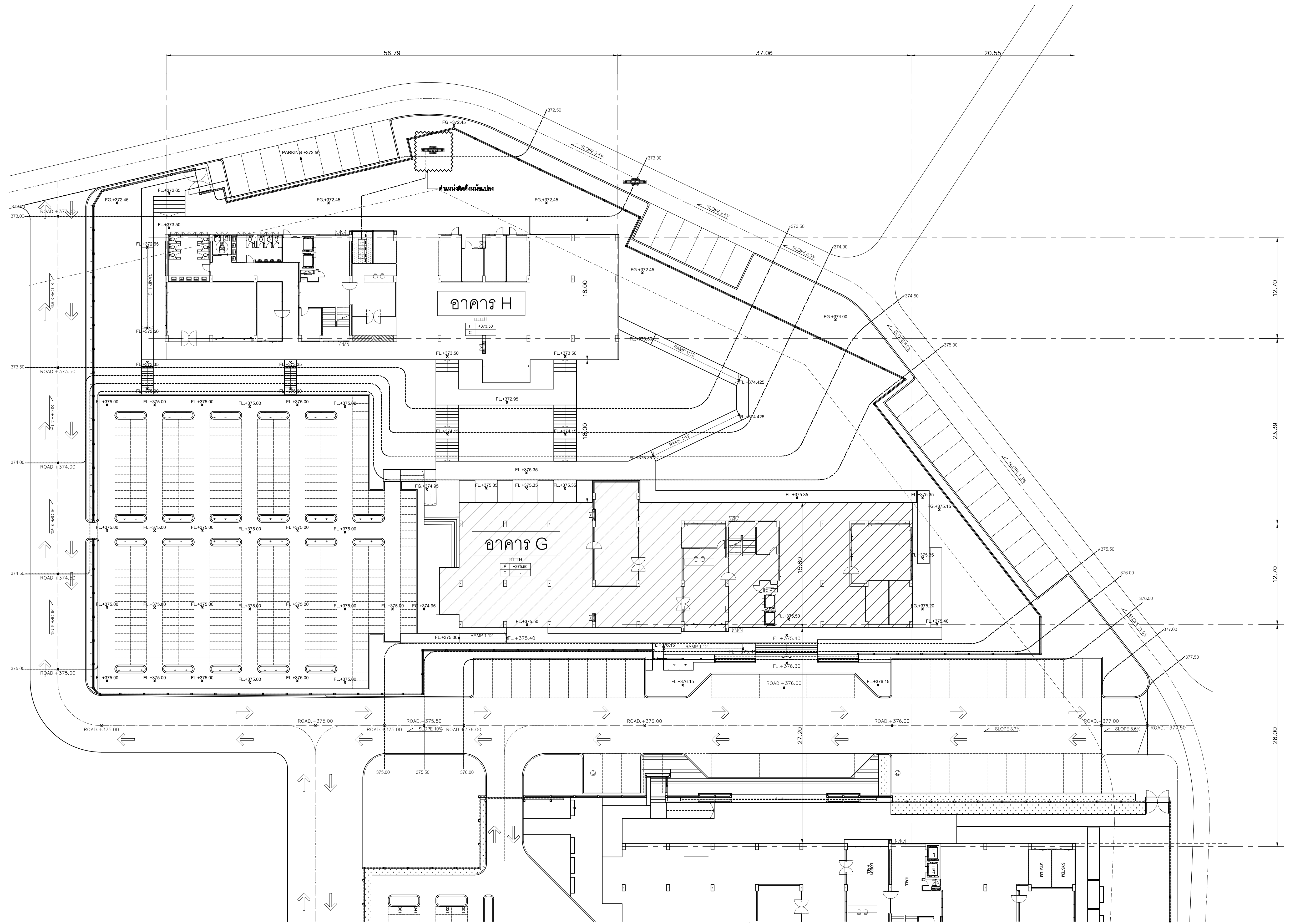
SHEETS NO:

06

E-06

TOTAL SHEET:

11



ผังแสดงตำแหน่งหม้อแปลงไฟฟ้า  
มาตราส่วน 1 : 250





มหาวิทยาลัยราชภัฏเชียงใหม่

# แปลนฤดูที่

96 Moo 2  
Fa Ham Muang Chiangmai 5000  
Tel 081 366002

PROJECT:

อาคารหอพักนักศึกษา 7 ชั้น  
กลุ่มที่ 3 อาคาร G และ H

LOCATION:

ศูนย์แม่ริม อำเภอแม่ริม  
จังหวัดเชียงใหม่

ARCHITECTS:

ทวีชัย สุธรรมขจร ส.ศก.3000  
พรรัตน์ รัตนศรี ส.ศก.17474  
เกียรติอรุณ วัฒน์ ส.ศก.18332

LANDSCAPE ARCHITECTS:

วิชัย เจริญศิริวรรณ ส.ศก.79

ENGINEERS:

ศรวิทย์ ไซมอน สส.8674  
ศักดิ์ชัย ทองพันธัง ภษ.33429

ELECTRICAL ENGINEERS:

จ่านงค์ ไชยกุล สทท.4537

SANITARY ENGINEERS:

สุภชัย คงอินทร์ สส.276

MECHANICAL ENGINEERS:

สมจิตร ชินใจ สก.4172

TITLE:

แปลนระบบไฟฟ้าแสงสว่าง ชั้น 1-7

SCALE:

1 : 100

APPROVED BY:

REVISION

NO.	DESCRIPTION	DATE

PROJECT NO :

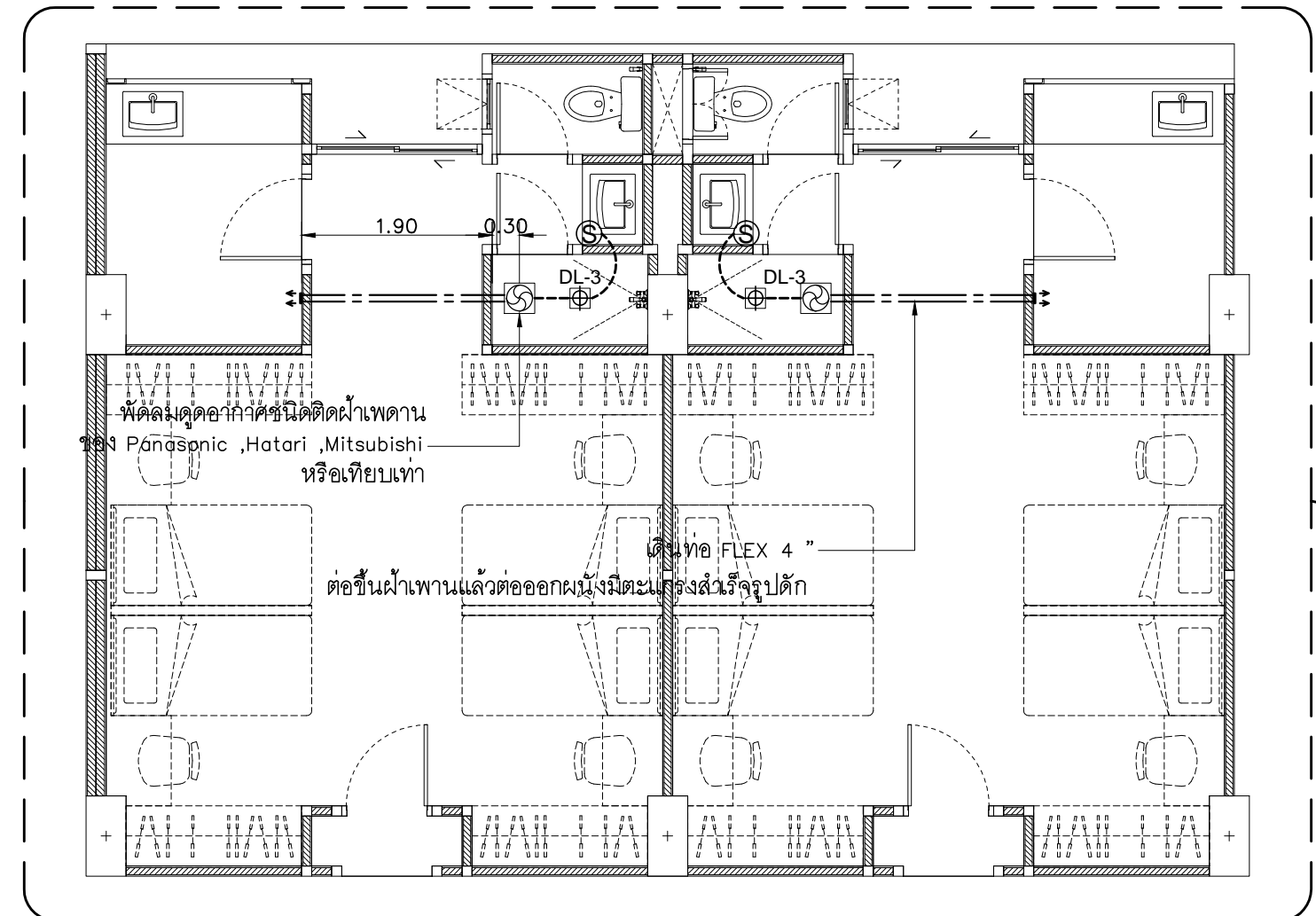
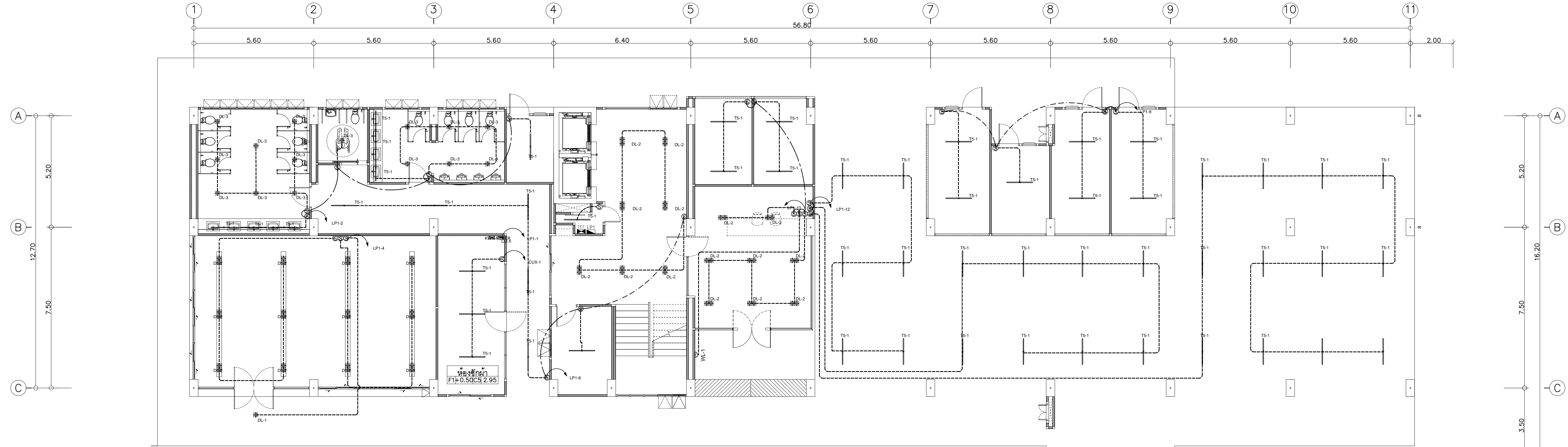
อาคาร H

SHEETS NO:

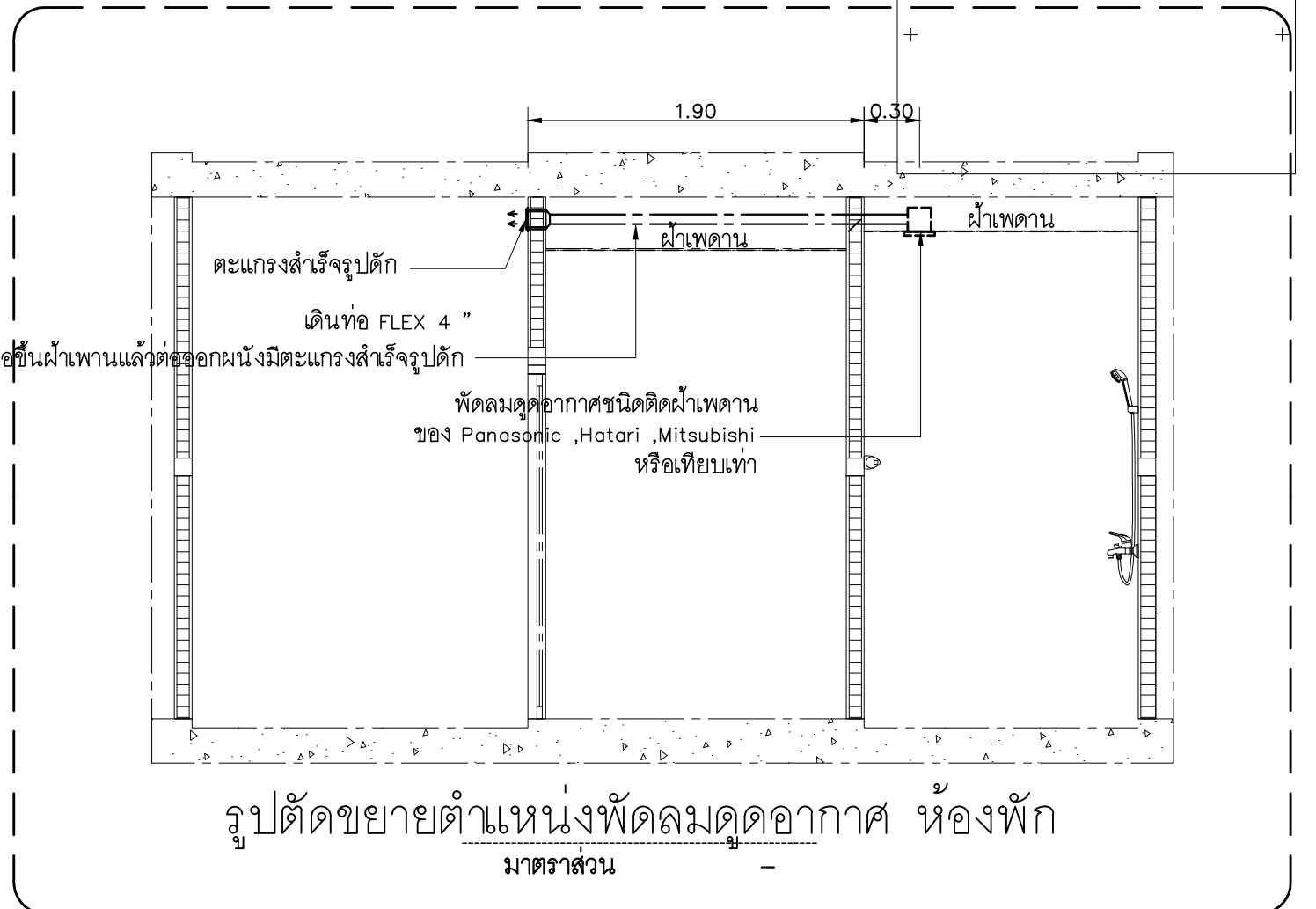
07

TOTAL SHEET:

11

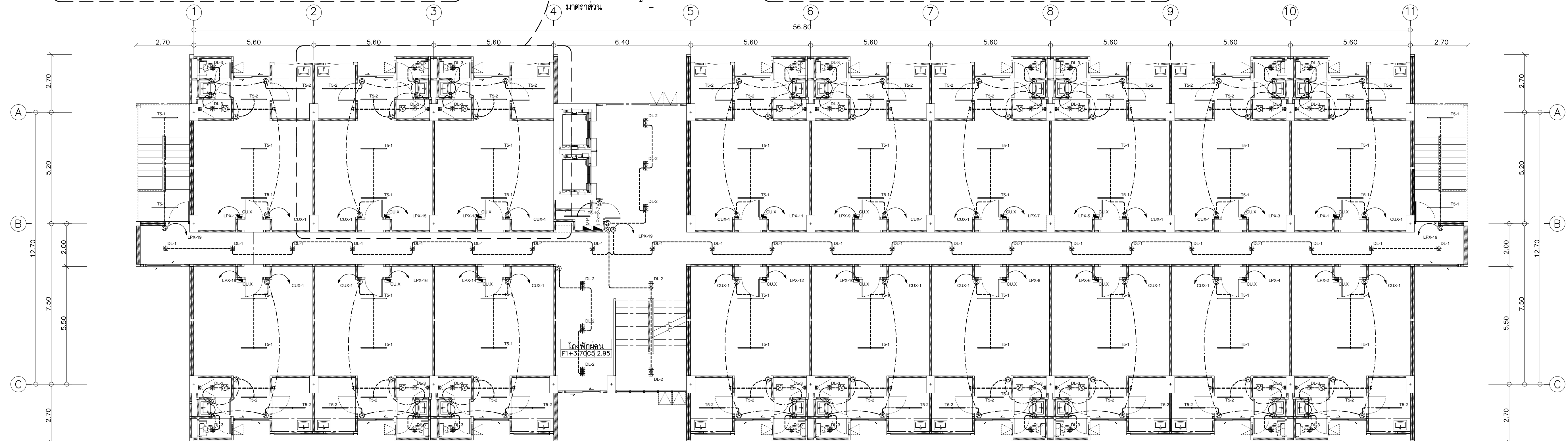


แปลนขยายตำแหน่งติดตั้งตู้ยามรักษาความปลอดภัยในห้องพัก



รูปตัดขยายตำแหน่งติดตั้งตู้ยามรักษาความปลอดภัยในห้องพัก

แปลนระบบไฟฟ้าแสงสว่าง ชั้น 1  
มาตรฐาน 1 : 100



แปลนระบบไฟฟ้าแสงสว่าง ชั้น 2-7  
มาตรฐาน 1 : 100





มหาวิทยาลัยราชภัฏเชียงใหม่

# แปลนฯที่

96 Moo 2  
Fa Ham Muang Chiangmai 5000  
Tel 081 366002

PROJECT:

อาคารหอพักนักศึกษา 7 ชั้น  
กลุ่มที่ 3 อาคาร G และ H

LOCATION:

ศูนย์แม่ริม อำเภอแม่ริม  
จังหวัดเชียงใหม่

ARCHITECTS:

ชวนชัย สุธรรมชว. ส.สจ.3000  
พรธิษณ์ รัตนศรี. ก.สจ.17474  
นริศโรจน์ วัฒนวิทย์. ก.สจ.18332

LANDSCAPE ARCHITECTS:

จีระชัย เจริญศิริวรรณ ส.กท.79

ENGINEERS:

ศพาวิทย์ ไชยแสน สท.8674  
ศักดิ์ชัย ทองพันธ์ ภย.33429

ELECTRICAL ENGINEERS:

จำนงค์ ไชยวาล สท.4537

SANITARY ENGINEERS:

สุภชัย ศรีอินทร์ สท.276

MECHANICAL ENGINEERS:

สมจิตร ชินใจ สท.4172

TITLE:

แปลนระบบไฟฟ้าแสงสว่าง,ตำแหน่ง PLUG ชั้นดาดฟ้า

SCALE:

1 : 100

APPROVED BY:

REVISION

NO.	DESCRIPTION	DATE

PROJECT NO :

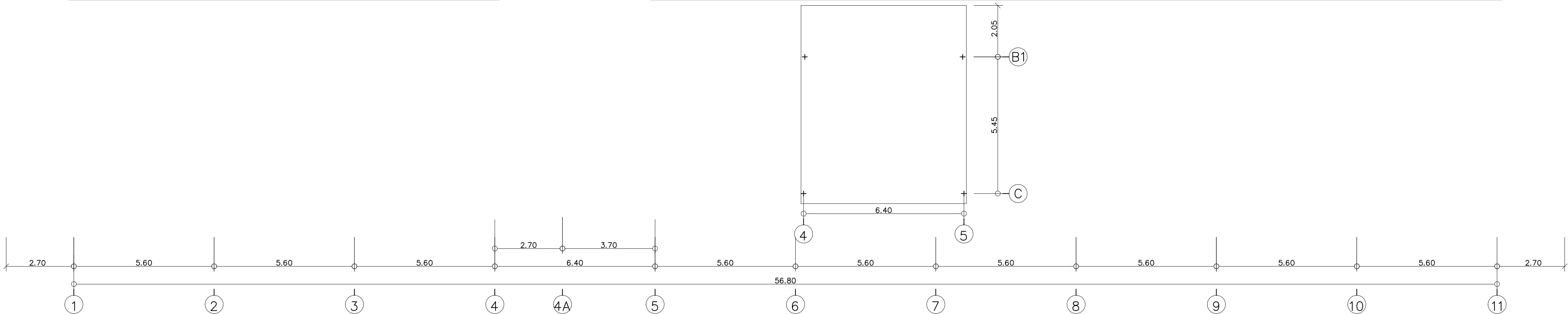
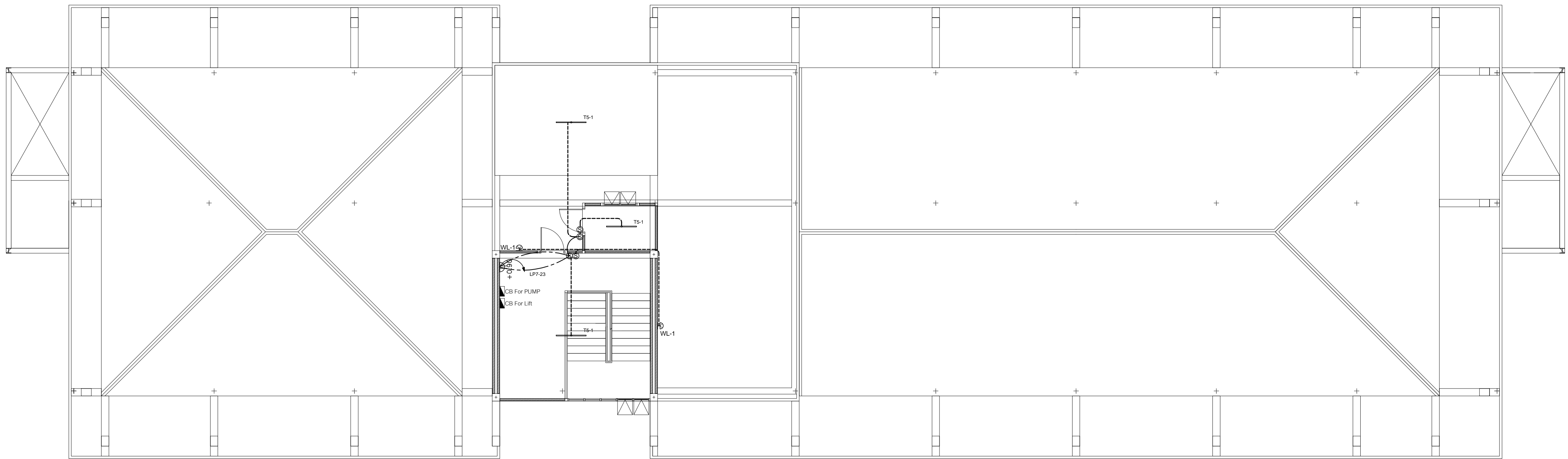
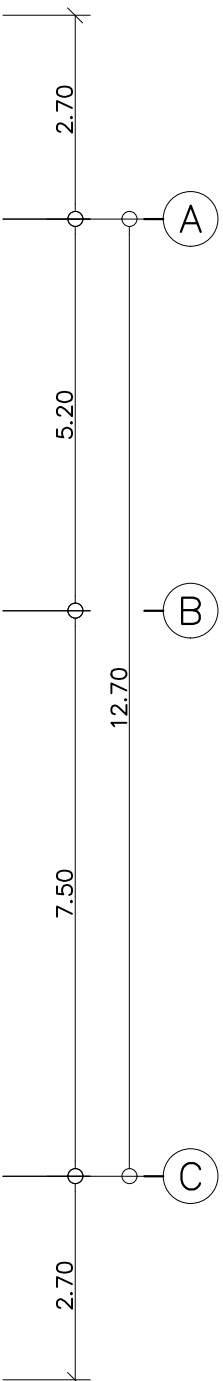
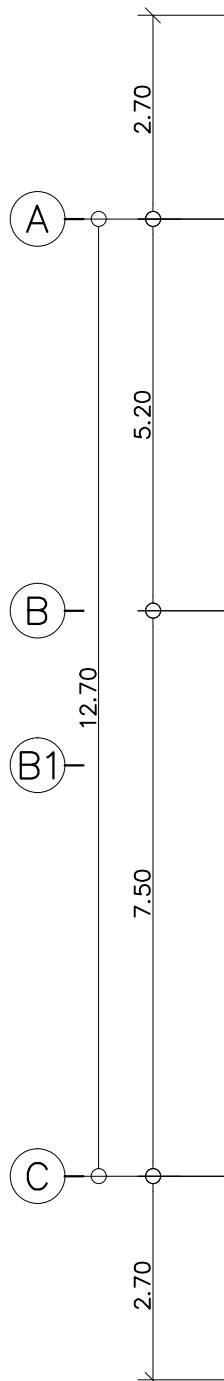
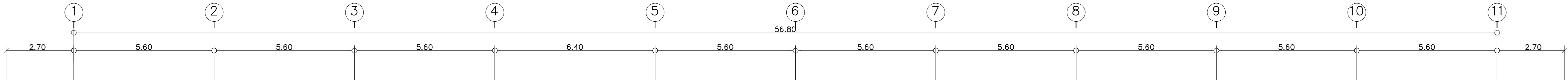
อาคาร H

SHEETS NO:

08

TOTAL SHEET:

11



แปลนระบบไฟฟ้าแสงสว่าง ,ตำแหน่ง PLUG ชั้นดาดฟ้า  
มาตราส่วน 1 : 100



มหาวิทยาลัยเชียงใหม่

# แปลนฤๅที

96 Moo 2  
Fa Ham Muang Chiangmai 5000  
Tel 081 366002

PROJECT:

อาคารหอพักนักศึกษา 7 ชั้น  
กลุ่มที่ 3 อาคาร G และ H

LOCATION:

ศูนย์แม่ริม อำเภอแม่ริม  
จังหวัดเชียงใหม่

ARCHITECTS:

ขวัญชัย สุธรรมชาว ส.ศด.3000

วรรัตน์ รัตนตรี ส.ศด.17474

เบรียงอโร ดันนิต ๑-๑๑.18332

LANDSCAPE ARCHITECTS:

จึงชัย เจริญศิริวรรณ ส.ศด.79

ENGINEERS:

ศพวช. ไชยเสน สด.8674

ศักดิ์ชัย ทองพันธ์ ภย.33429

ELECTRICAL ENGINEERS:

จ่านงค์ ไชยวาล สทก.4537

SANITARY ENGINEERS:

สุภชัย คงอินทร์ สด.276

MECHANICAL ENGINEERS:

สมจิตร ชินใจ สก.4172

TITLE:

แปลนระบบ PLUG & MATV  
TELEPHONE & LAN ชั้นที่ 1-7

SCALE:

1 : 100

APPROVED BY:

REVISION

NO.	DESCRIPTION	DATE
-----	-------------	------

PROJECT NO :

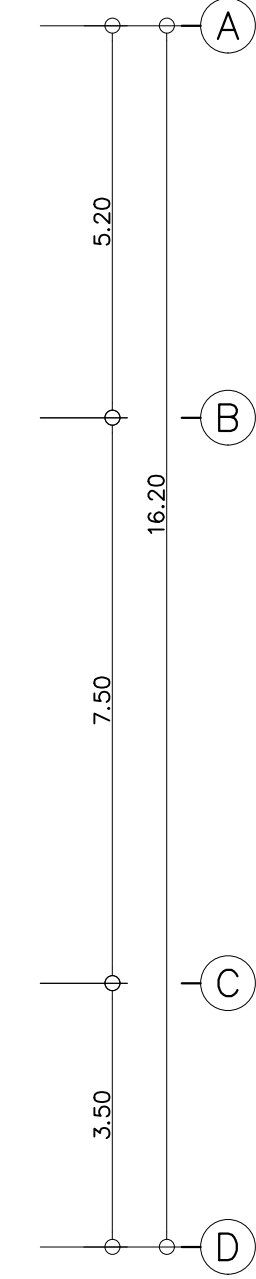
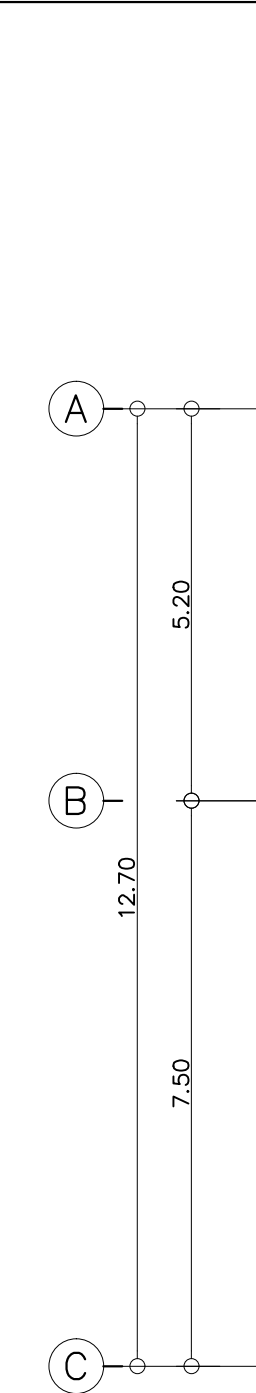
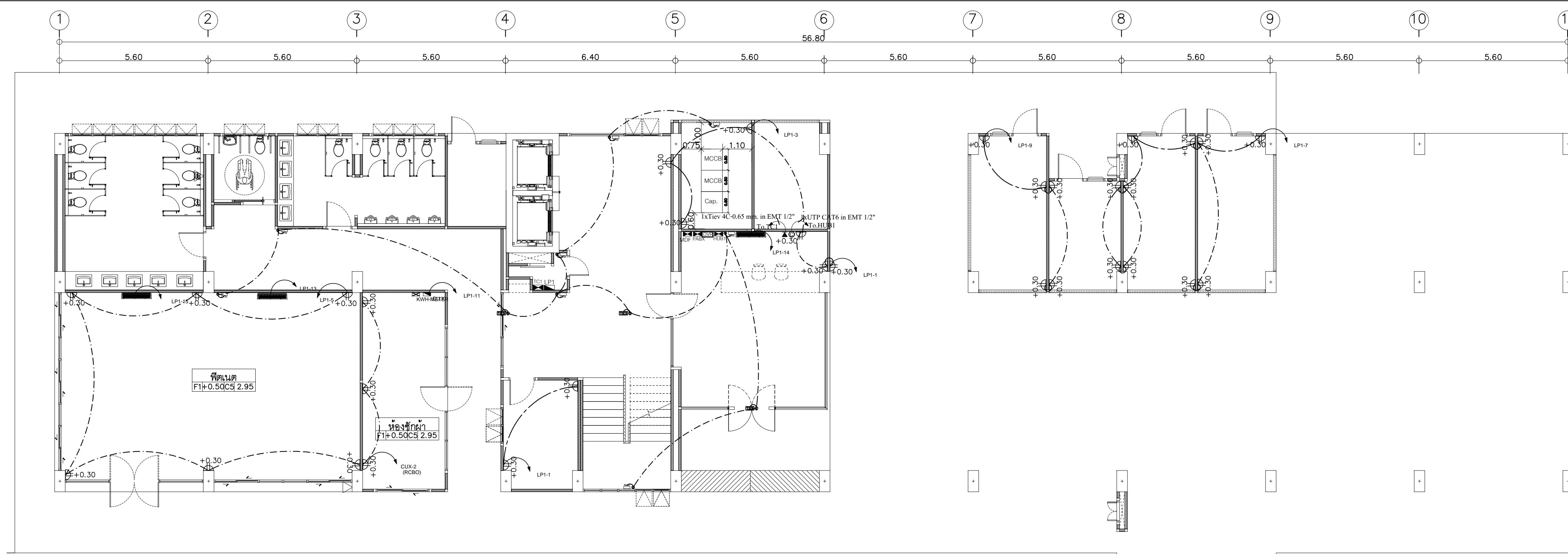
อาคาร H

SHEETS NO:

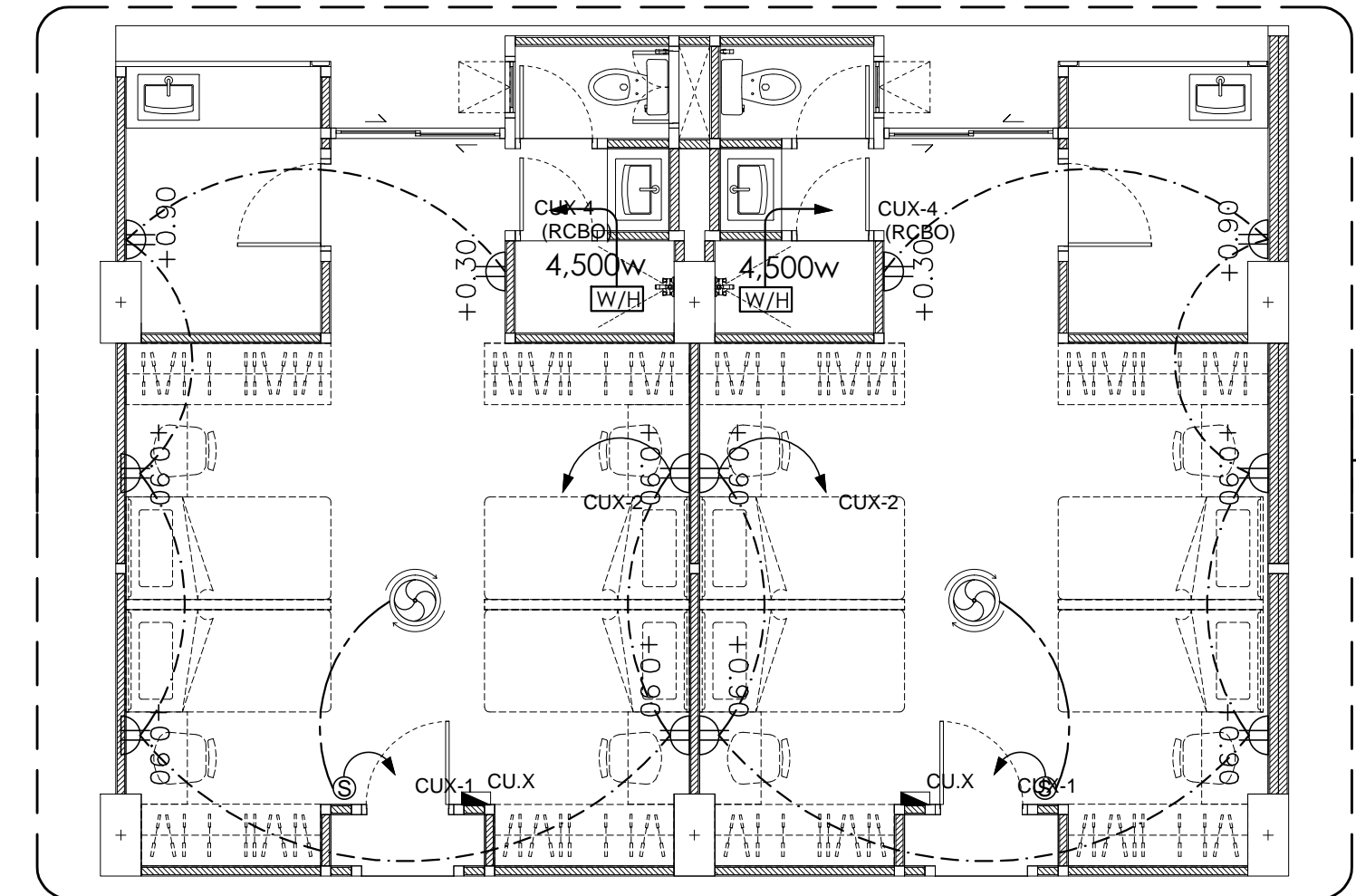
09

TOTAL SHEET:

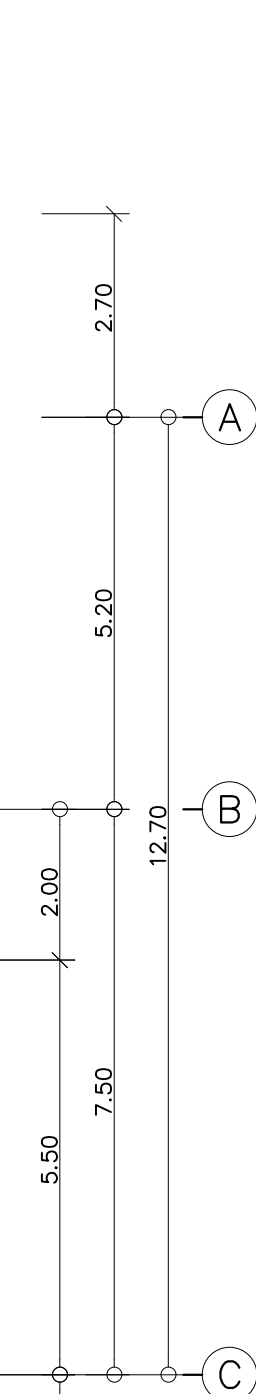
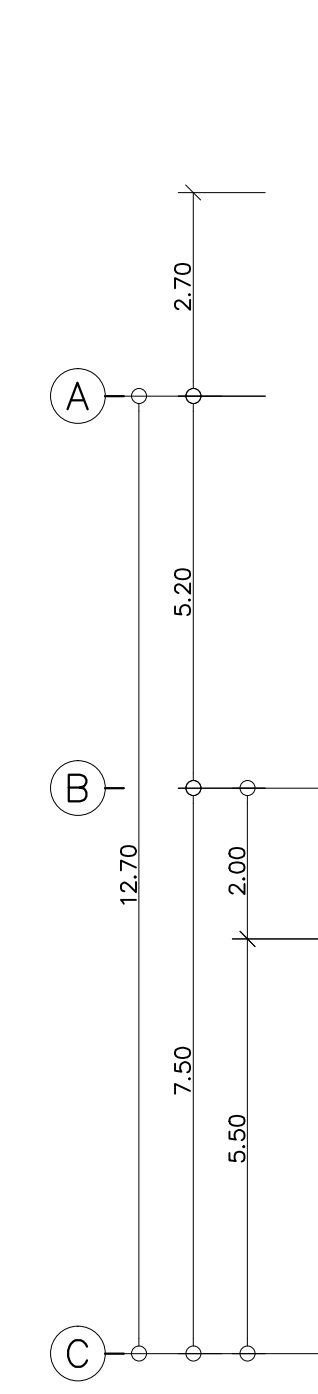
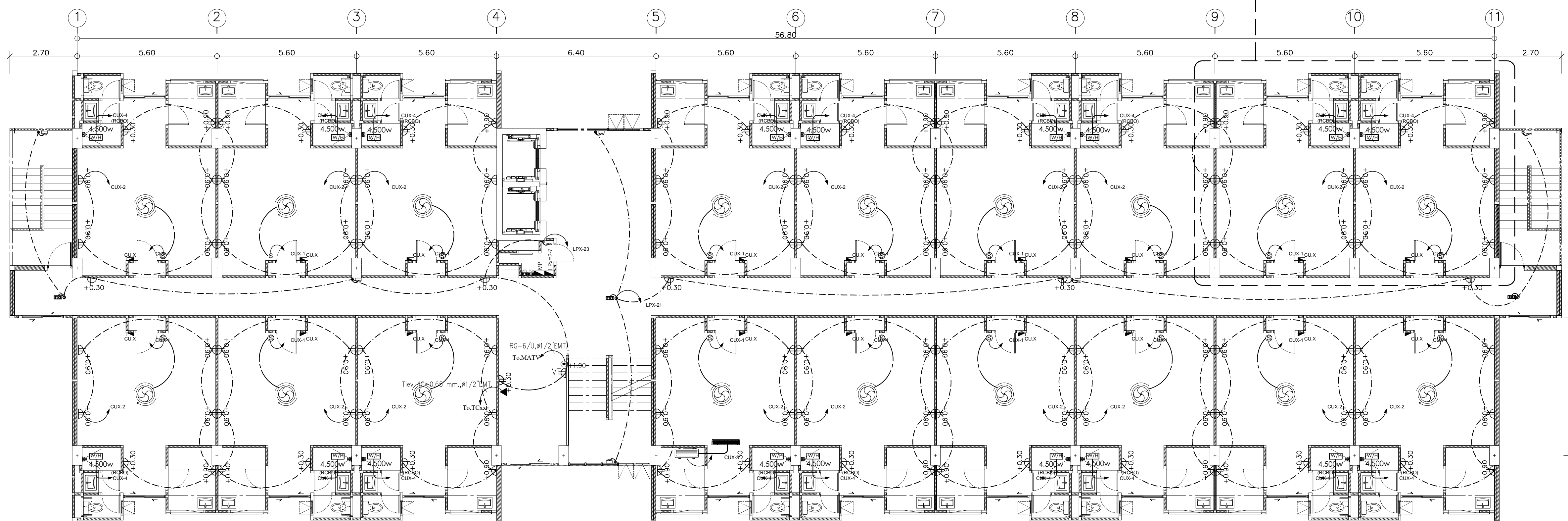
11



แปลนระบบ PLUG & TELEPHONE & LAN ชั้นที่ 1  
มาตราส่วน 1 : 100



แปลนขยายตำแหน่ง PLUG ห้องพัก  
มาตราส่วน



แปลนระบบ PLUG & TELEPHONE & LAN ชั้นที่ 2-7  
มาตราส่วน 1 : 100



มหาวิทยาลัยราชภัฏเชียงใหม่

# แปลนภาคที่ 1

06 Moo 2  
Fa Ham Muang Chiangmai 5000  
Tel 081 366002

PROJECT:

อาคารหอพักนักศึกษา 7 ชั้น  
กลุ่มที่ 3 อาคาร G และ H

LOCATION:

ศูนย์แม่ริม อำเภอแม่ริม  
จังหวัดเชียงใหม่

ARCHITECTS:

ชวัญชัย สุธรรมขาว ส.ศด.3000  
นรรัตน์ รัตนตรี ส.ศด.17474  
เบ็ญจอร วัฒนชัย ส.ศด.18332

LANDSCAPE ARCHITECTS:

ธีรชัย เจริญศิริกุล ส.ศด.79

ENGINEERS:

ศราวุธ ไชยเสน สส.8674  
ศักดิ์ชัย ทองพันธ์ ฝท.33429

ELECTRICAL ENGINEERS:

จำนงค์ ไชยผล สฟท.4537

SANITARY ENGINEERS:

ศุภชัย คงอินทร์ สศ.276

MECHANICAL ENGINEERS:

สมจิตร ชินใจ สก.4172

TITLE:  
แปลนระบบ FIRE ALARM & CCTV & Wifi ชั้นที่ 1-7

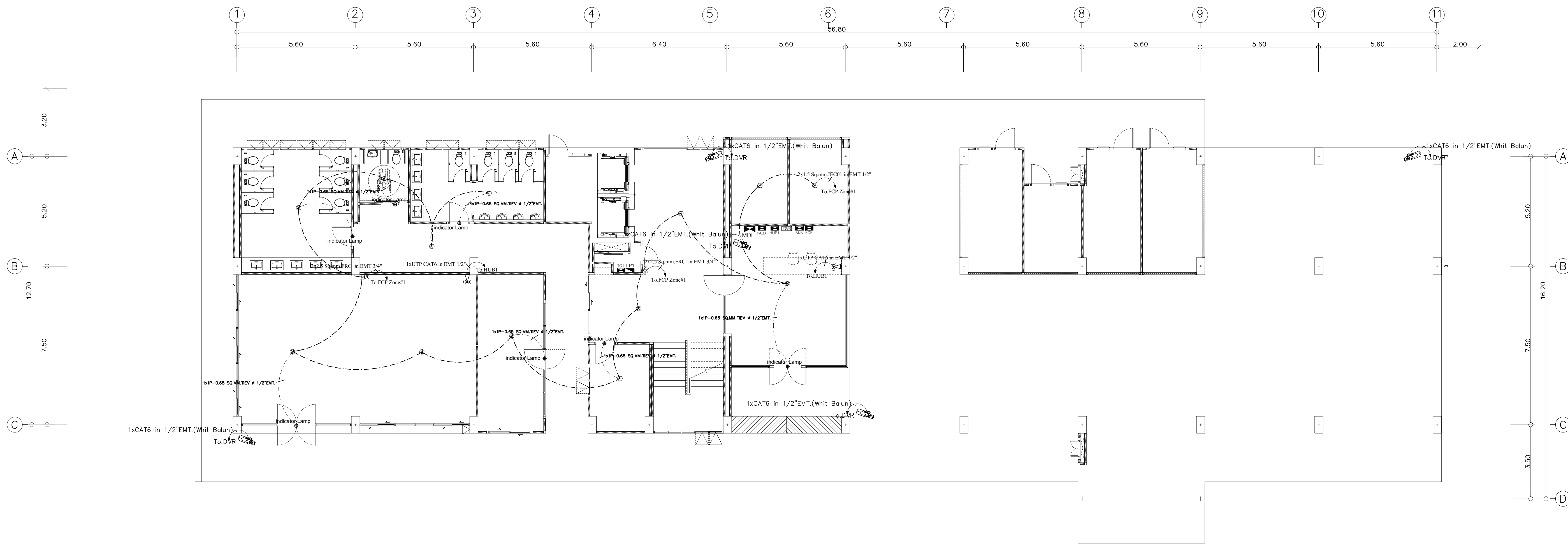
SCALE:  
1 : 100

APPROVED BY:

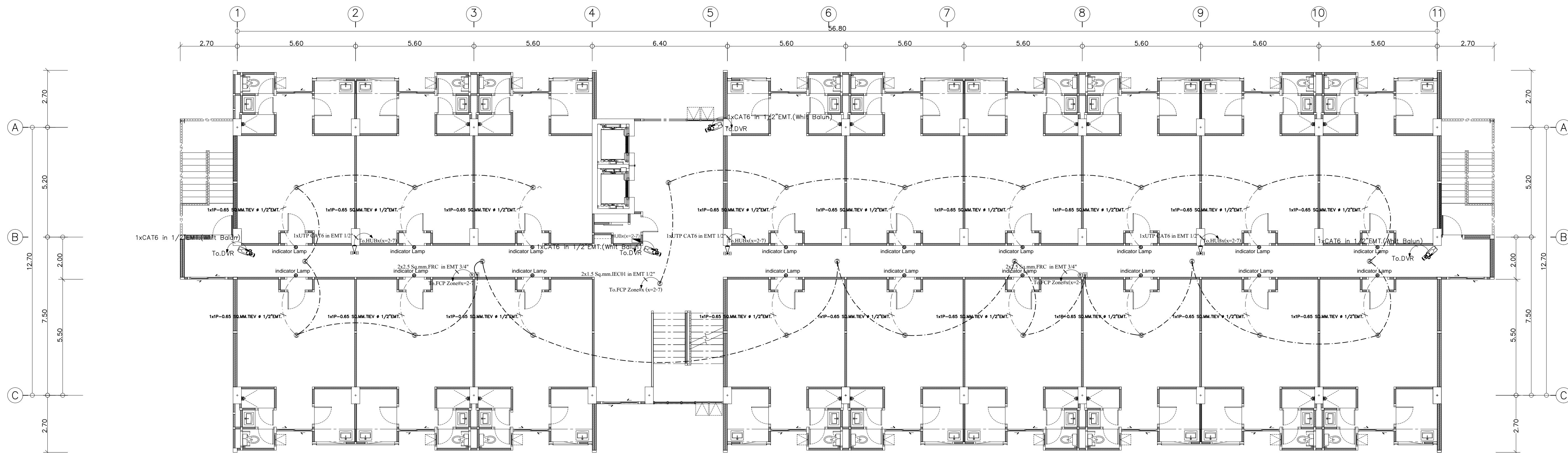
REVISION		
NO.	DESCRIPTION	DATE

PROJECT NO :  
อาคาร H

SHEETS NO.	TOTAL SHEET:



แปลนระบบ FIRE ALARM & CCTV & Wifi ชั้นที่ 1  
มาตรฐาน 1 : 100



แปลนระบบ FIRE ALARM & CCTV & Wifi ชั้นที่ 2-7  
มาตรฐาน 1 : 100



มหาวิทยาลัยเชียงใหม่

# แปลนฤดูร้อน

96 Moo 2  
Fa Ham Muang Chiangmai 5000  
Tel 081 368002

PROJECT:

อาคารหอพักนักศึกษา 7 ชั้น  
กลุ่มที่ 3 อาคาร G และ H

LOCATION:

ศูนย์แม่ริม อำเภอแม่ริม  
จังหวัดเชียงใหม่

ARCHITECTS:

ช่วยชัย สุธรรมชาว ส.ศด.3000  
วรรัตน์ รัตนศรี ส.ศด.17474  
นเรศโรจน์ นันตวิมล ส.ศด.18332

LANDSCAPE ARCHITECTS:

ENGINEERS:

ศพรวิทย์ ไชยเสน ส.ศด.8674  
ศักดิ์ชัย ทองพันธ์ ภช 33429

ELECTRICAL ENGINEERS:

จ่านงค์ ไชยวงค์ ส.ศด.4537

SANITARY ENGINEERS:

ศุภชัย คงอินทร์ ส.ศด.276

MECHANICAL ENGINEERS:

สมจิตร ชินใจ ส.ศด.4172

TITLE:

แปลนระบบป้องกันฟ้าผ่า

SCALE:

1 : 100

APPROVED BY:

REVISION

NO.	DESCRIPTION	DATE

PROJECT NO :

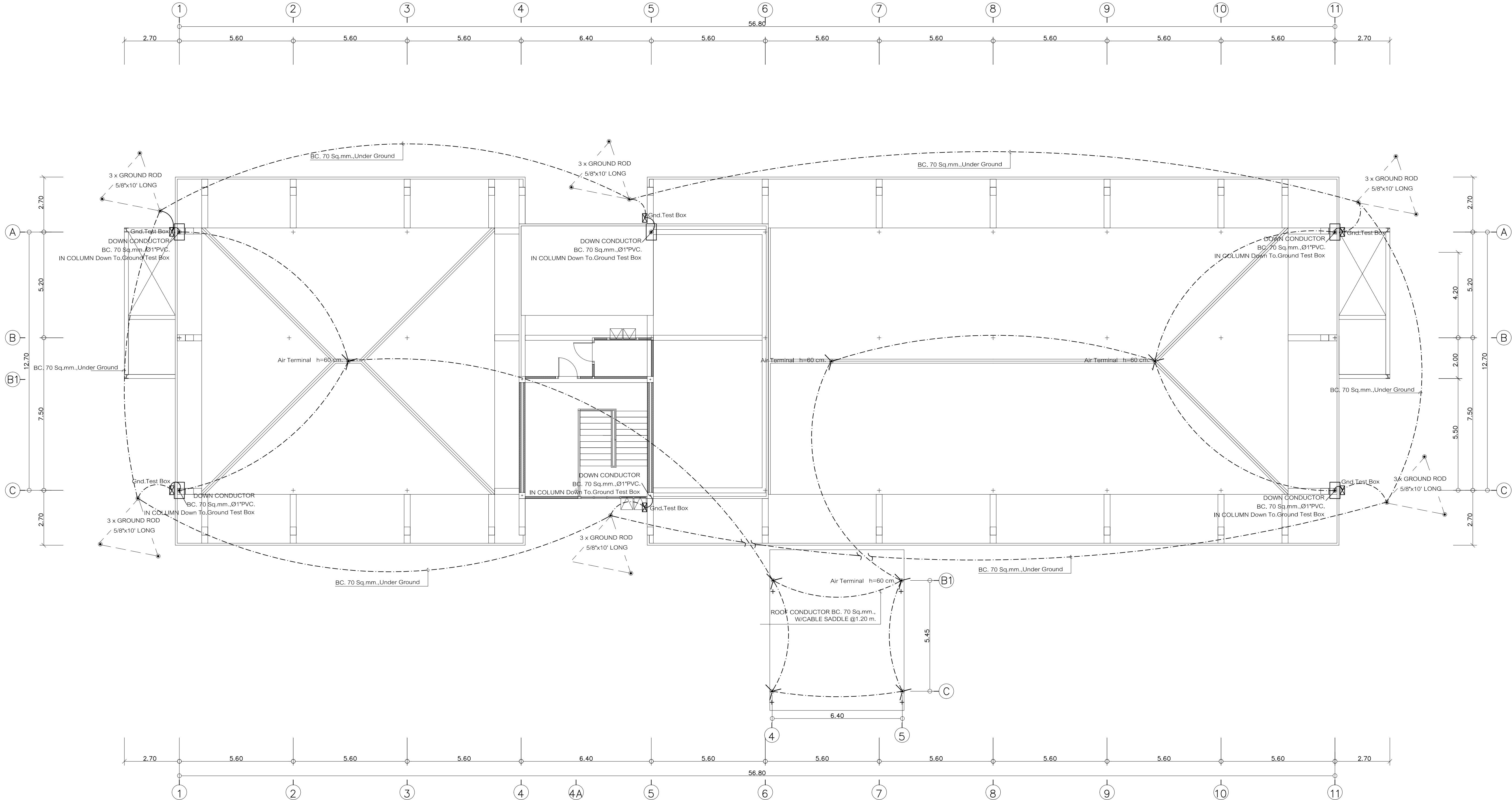
อาคาร H

SHEETS NO:

11

TOTAL SHEET:

11



แปลนระบบป้องกันฟ้าผ่า  
มาตราส่วน 1 : 100